

LIPUMAX®-P-DA



Yağ Ayırıcı – Toprak altı

Vidanjör emiş bağlantısından boşaltma

Otomatik kontrollü hidromekanik başlıklı temizleme

Kapasite(NS): 2 – 10 l/s arası

LIPUMAX®-P-DA

EN 1825 ve DIN 4040 standartlarına uygun, CE belgeli, LGA tarafından test edilmiş, HDPE (polietilen) malzemeden rotomolding imalat metodu ile üretilmiş, dahili tortu-çamur tutucusu bulunan, 50 yıl gövde garantisine sahip, minimum çeper kalınlığı 10 mm olan, toprak altına gömülerek monte edilen, cihaz açılmadan kokusuz atık tahliyesi için DN 65 / PN 10 flanşlı ve Storz B 75 kaplinli vidanjör emiş bağlantılı, EN 124 normuna göre A15, B 125 ve D400 yük sınıfına sahip ve koku sızdırmaz contalı müdahale kapaklı, temiz su bağlantılı, DIN 19534 ve DIN 19537 standardında giriş ve çıkış bağlantıları SML pik döküm ve plastik boru bağlantılarına uygun, **sıcak su bağlantısına gerek duymayan**, iç ve dış yüzeyi yağ ve asitlere dayanıklı, çeperinde tortu barındırmayacak pürüzsüz yüzeyli, manyetik valfli su doldurma cihazı bulunan, panelden kontrol edilebilen 175 bar yüksek basınçlı ve 13 litre/dakika debili hidromekanik temizleme başlığı olan, tam otomatik temizleme yapan, iç mekanlara da monte edilebilen koruma panelli yüksek basınç pompası olan, temizlik için sadece soğuk suyun yeterli olduğu, otomasyona bağlanabilen, uyarı ve arızaları merkezi sisteme ileten kontrol paneli bulunan, BMS bağlantısı içeren tam otomatik toprak altı yağ ayırıcı.

Elektrik bağlantısı: 400 V / 50 Hz / 3.9 kW

Hazne dış çapı: Ø 1320 mm;

NS ... nominal kapasiteler (tabloya bakınız);

Uygun müdahale kapakları (tabloya bakınız)

Ayırıcı kapasitesi: ... litre (tabloya bakınız)

Tortu-Çamur kapasitesi: ... litre (tabloya bakınız).

Yağ kapasitesi: ... litre (tabloya bakınız).

Giriş – Çıkış boyutları DN ... (tabloya bakınız)

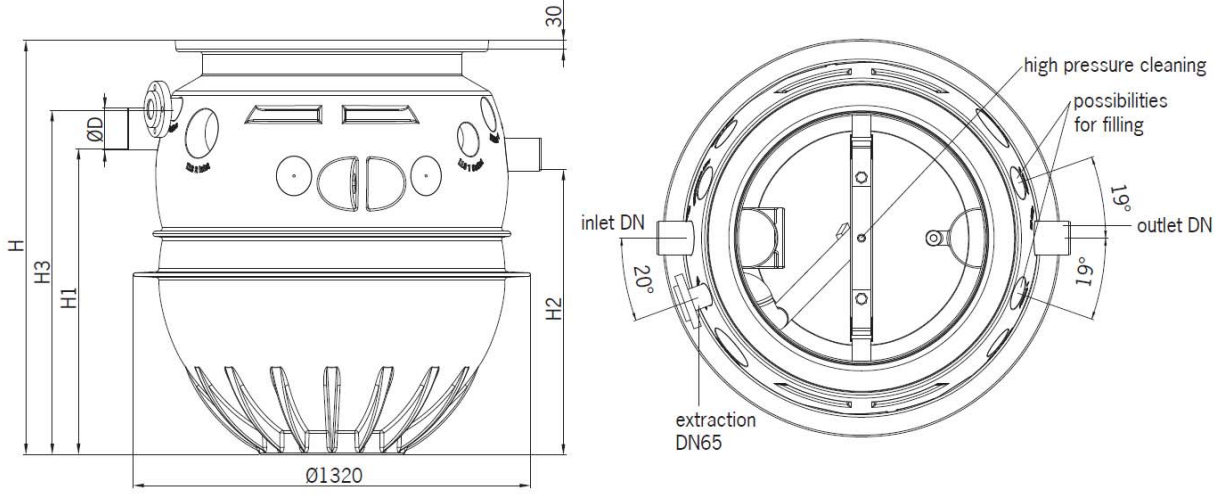
Toplam yükseklik (uzatma parçası olmadan): ... mm (tabloya bakınız);

Resimde gösterilen:

LIPUMAX®-P-DA (müdahale kapağı ayrı ürün koduna sahiptir) Otomatik yüksek basınçlı temizleme sayesinde sıcak su bağlantısına gerek duymaz. Yerinde dökme beton imalata gerek duymadan, suyun kaldırma kuvvetini minimuma indiren tasarımı sayesinde güvenli ve pratik montaj sağlar.

Teknik özellikler:

NS (l/s)	Kapasiteler (litre)			Giriş-Çıkış boyutu		Ağırlık [kg]	Ürün Kodu
	Çamur kapasitesi	Yağ kapasitesi	Toplam kapasite	DN	Ø [mm]		
2	245	270	720	100	110	123	3202.93.00
2	460	270	930	100	110	138	3202.93.10
4	460	270	930	100	110	138	3204.93.00
4	980	270	1465	100	110	152	3204.93.10
5,5	570	230	1465	150	160	152	3205.93.00
5,5	1065	230	1960	150	160	168	3205.93.10
7	730	285	1675	150	160	168	3207.93.00
8,5	860	360	1900	150	160	175	3208.93.00
10	1010	415	2170	150	160	185	3210.93.00



Boyutlar:

NS (l/s)	Çamur haznesi (litre)	Boyutlar (mm)				
		D	H	H1	H2	H3
2	245	110	1377	1015	945	1147
	460	110	1594	1235	1165	1364
4	460	110	1594	1235	1165	1364
	980	110	2129	1745	1675	1899
5.5	570	160	2129	1745	1675	1899
	1065	160	2611	2226	2156	2381
7	730	160	2346	1960	1890	2116
8.5	860	160	2558	2172	2102	2328
10	1005	160	2828	2443	2373	2598

Aksesuarları:

- Uzatma parçası Aksesuar listesine bakınız
- Numune şaftı Aksesuar listesine bakınız
- Yağ seviye ölçer alarm cihazı Aksesuar listesine bakınız
- Yüksek basınç hortumu Aksesuar listesine bakınız

Tam aksesuarlar listesi için lütfen aşağıdaki internet sayfamıza bakınız ;
<http://catalogue.aco-buildingdrainage.com>