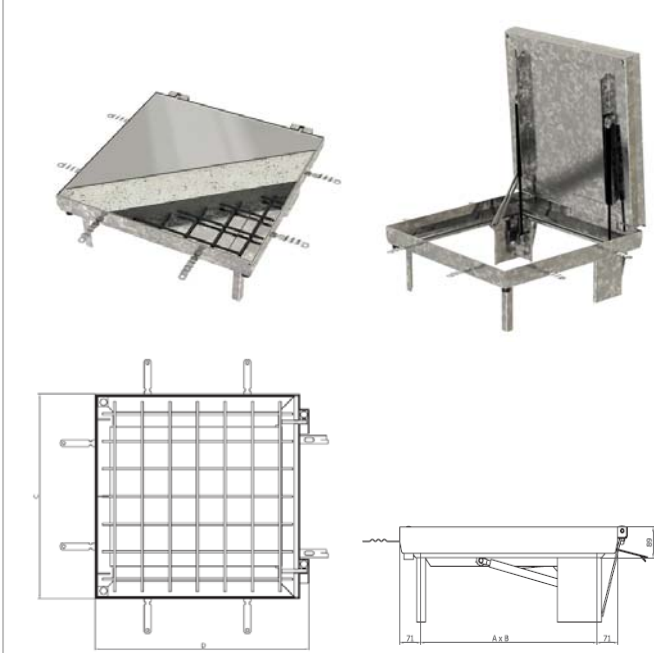


ACO Access Cover Uniface Tile Assist Pistonlu Müdahale Kapağı



Seramik döşemeye uygun sızdırmaz pistonlu müdahale kapağı

Müdahale kapağı net açıklığı x mm, toplam yüksekliği 82,5mm, kapak iç derinliği 70 veya 110mm olabilen, kapak dolgu maddesi beton olan, betonlama için hasır demirli, 15mm ye kadar olan ince döşeme kaplamalarına uygun, korozyona karşı dirençli paslanmaz çelik veya galvaniz çelik (güçlendirilmiş ultrasteel) malzemeden üretilmiş, kaynaklı üretilmiş tüm bağlantıları mekanik sabitlenmiş, yük sınıfı EN 1253-4 standardına göre L15, M125, veya C250 olabilen, su ve hava sızdırmazlığını sağlamak için contalı, özel vida sistemi ile kapak kasasına kilitlenerek kapatılan, 2 adet piston sayesinde tek kişi ile kolay açılması sağlanan, özel anahtarı ile açılan, köşe parçaları 35x35mm, EN 1253-4 standardına uygun üretilmiş, test edilmiş ve sertifikalandırılmış, son döşeme için kalan 15mm derinlikle belirtilen yük sınıfı garantisi olan müdahale kapağı.

Ölçü tablosu

Net açıklık (A x B)	Dış ölçü (D x C)	Kasa derinliği	Kapak derinliği	Döşeme için kalan derinlik	Yük sınıfı (EN 1253)	Ağırlık	Ürün kodu (Galvaniz)	Ürün kodu (Paslanmaz)
[mm]	[mm]	[mm]	[mm]	[mm]		[kg]		
400 x 400	575 x 542	89	70	15	C250	26,50	406537	406529
500 x 500	675 x 642	89	70	15	M125	31,50	406538	406530
600 x 600	775 x 742	89	70	15	M125	38,00	406539	406531
600 x 800	775 x 942	89	70	15	M125	44,50	408713	408712
800 x 800	975 x 942	89	70	15	L15	54,50	406540	406532
800 x 1000	975 x 1142	89	70	15	L15	58,40	414951	414950
1000 x 1000	1175 x 1142	89	70	15	L15	68,00	406541	406533
500 x 500	675 x 642	89	110	15	C250	31,50	406542	406534
600 x 600	775 x 742	89	110	15	C250	38,00	406543	406535
800 x 800	975 x 942	89	110	15	M125	54,00	406544	406536

