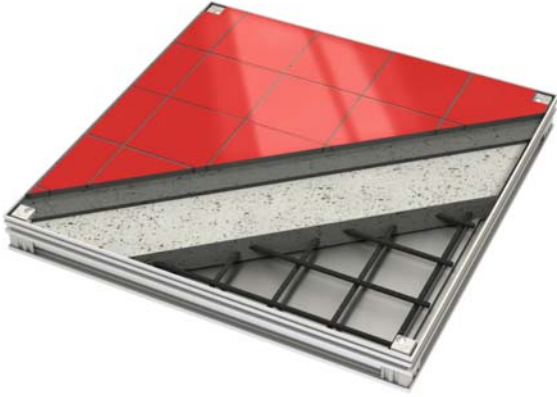
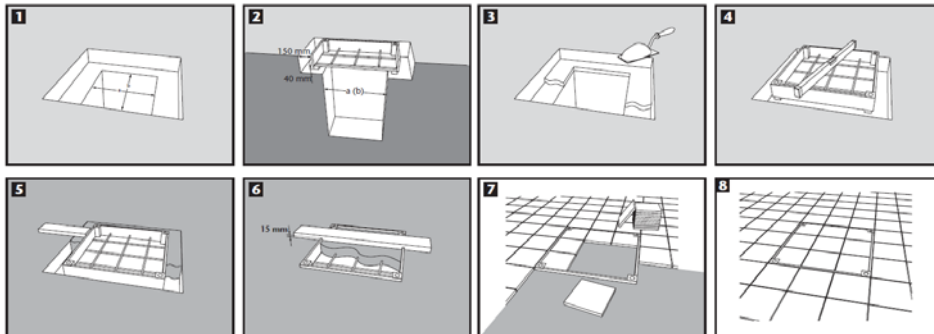
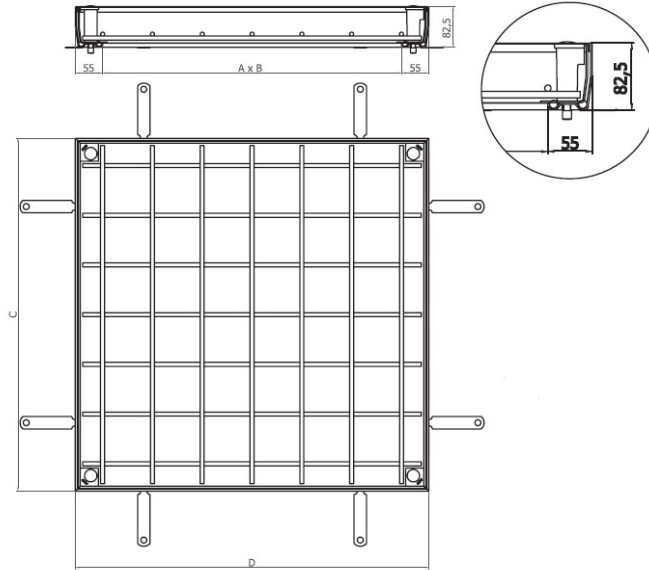


## ACO Access Cover Uniface Tile Müdahale Kapağı



### Seramik döşemeye uygun sızdırmaz müdahale kapağı

Müdahale kapağı net açıklığı ..... x ..... mm, toplam yüksekliği 82,5mm, kapak iç derinliği 70, 110 veya 140mm olabilen, kapak dolgu maddesi beton olan, betonlama için hasır demirli, 15mm ye kadar olan ince döşeme kaplamalarına uygun, korozyona karşı dirençli paslanmaz çelik veya galvaniz çelik (güçlendirilmiş ultrasteel) malzemeden üretilmiş, kaynaklı üretilmiş tüm bağlantıları mekanik sabitlenmiş, yük sınıfı EN 1253-4 standardına göre L15, M125, veya C250 olabilen, su ve hava sızdırmazlığını sağlamak için çift contalı, özel vida sistemi ile kapak kasasına kilitlenerek kapatılan, aynı zamanda kaldırmada kullanılan özel anahtarları ile açılan, köşe parçaları 35x35mm, EN 1253-4 standardına uygun üretilmiş, test edilmiş ve sertifikalandırılmış, son döşeme için kalan 15mm derinlikle belirtilen yük sınıfı garantisi olan müdahale kapağı.



# TEKNİK ŞARTNAME

## Ölçü tablosu

Net açıklık (A x B)	Dış ölçü (D x C)	Kasa derinliği	Kapak derinliği	Döşeme için kalan derinlik	Yük sınıfı (EN 1253)	Ağırlık	Ürün kodu (Galvaniz)	Ürün kodu (Paslanmaz)
[mm]	[mm]	[mm]	[mm]	[mm]		[kg]		
300 x 300	410 x 410	82,5	70	15	C250	9,26	415858	415887
400 x 400	510 x 510	82,5	70	15	C250	11,89	415859	415888
400 x 600	510 x 710	82,5	70	15	C250	14,65	415860	415889
450 x 450	560 x 560	82,5	70	15	M125	13,55	415861	415890
500 x 500	610 x 610	82,5	70	15	M125	14,79	415862	415891
600 x 600	710 x 710	82,5	70	15	M125	18,05	415863	415892
600 x 800	710 x 910	82,5	70	15	M125	23,66	415864	415893
600 x 1000	710 x 1110	82,5	70	15	M125	27,56	415865	415894
600 x 1200	710 x 1310	82,5	70	15	M125	31,47	415866	415895
635 x 635	745 x 745	82,5	70	15	L15	21,5	415867	415896
700 x 700	810 x 810	82,5	70	15	L15	23,84	415868	415897
800 x 800	910 x 910	82,5	70	15	L15	28,4	415869	415898
800 x 1000	910 x 1110	82,5	70	15	L15	33,09	415870	415899
1000 x 1000	1110 x 1110	82,5	70	15	L15	38,58	415871	415900
450 x 450	560 x 560	82,5	110	15	C250	13,71	415872	415901
500 x 500	610 x 610	82,5	110	15	C250	14,96	415873	415902
600 x 600	710 x 710	82,5	110	15	C250	18,31	415874	415903
600 x 800	710 x 910	82,5	110	15	C250	24,31	415875	415904
600 x 1000	710 x 1110	82,5	110	15	C250	28,81	415876	415905
635 x 635	745 x 745	82,5	110	15	M125	21,34	415877	415906
700 x 700	810 x 810	82,5	110	15	M125	24,33	415878	415907
800 x 800	910 x 910	82,5	110	15	M125	29,06	415879	415908
800 x 1000	910 x 1110	82,5	110	15	M125	30,9	415880	415909
1000 x 1000	1110 x 1110	82,5	110	15	M125	39,57	415881	415910
635 x 635	745 x 745	82,5	140	15	C250	22,35	415882	415911
700 x 700	810 x 810	82,5	140	15	C250	25,26	415883	415912
800 x 800	910 x 910	82,5	140	15	C250	30,06	415884	415913
800 x 1000	910 x 1110	82,5	140	15	C250	26,98	415885	415914
1000 x 1000	1110 x 1110	82,5	140	15	C250	40,62	415886	415915