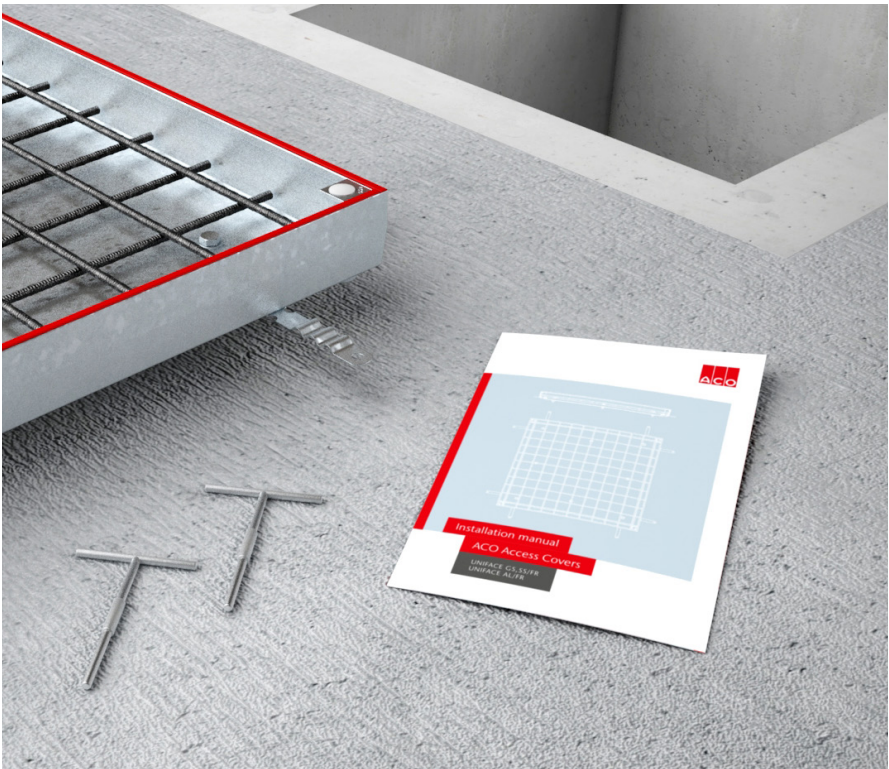
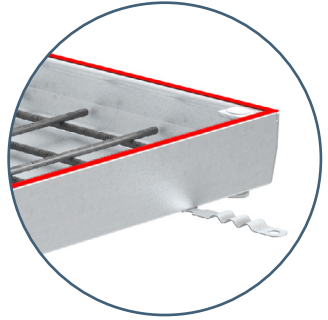
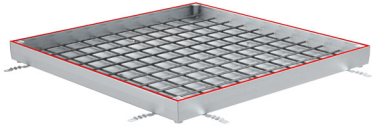


Installation manual

ACO Access Covers

UNIFACE GS,SS/FR
UNIFACE AL/FR

- | | | | |
|------------|------------------------------------|------------|----------------------------------|
| ENG | Installation Manual | EST | Paigaldusjuhend |
| GER | Installationsanleitung | LAV | Uzstādīšanas instrukcija |
| FRA | Instructions d'installation | LIT | Montavimo instrukcija |
| ESP | Manual De Instalación | POL | Instrukcja montażu |
| POR | Manual de Instalação | BUL | Инструкции за инсталация |
| ITA | Manuale d'installazione | HUN | Beépítési útmutató |
| NLD | Installatiehandleiding | RUM | Instructiuni de instalare |
| CZE | Instalační manuál | HRV | Upute za ugradnju |
| RUS | Инструкция По Установке | SLV | Navodila za vgradnjo |
| SWE | Installationsanvisning | SRP | Preporuka za ugradnju |
| NOR | Installasjons Manual | TUR | Montaj kılavuzu |
| FIN | Asennusohje | | |
| DAN | Installationsvejledning | | |



ACO Access Covers UNIFACE GS/FR

Order information

Clear opening (A x B)	External dimensions (C x D)	Frame height	Cover depth	Space for final floor	Load class (EN 1253)	Weight	E	EI	Part No.
[mm]	[mm]	[mm]	[mm]	[mm]		[kg]			
300 x 300	410 x 410	82,5	70	15	N250	10,9	E120	EI120	447879
400 x 400	510 x 510	82,5	70	15	N250	14,9	E120	EI120	447880
400 x 600	510 x 710	82,5	70	15	N250	19,3	E120	EI120	447881
450 x 450	560 x 560	82,5	70	15	M125	17,4	E120	EI120	447882
500 x 500	610 x 610	82,5	70	15	M125	19,6	E120	EI120	447883
600 x 600	710 x 710	82,5	70	15	M125	25,2	E120	EI120	447884
450 x 450	560 x 560	82,5	110	15	N250	17,6	E120	EI120	447893
500 x 500	610 x 610	82,5	110	15	N250	19,8	E120	EI120	447894
600 x 600	710 x 710	82,5	110	15	N250	25,4	E120	EI120	447895

ACO Access Covers UNIFACE SS/FR

Order information

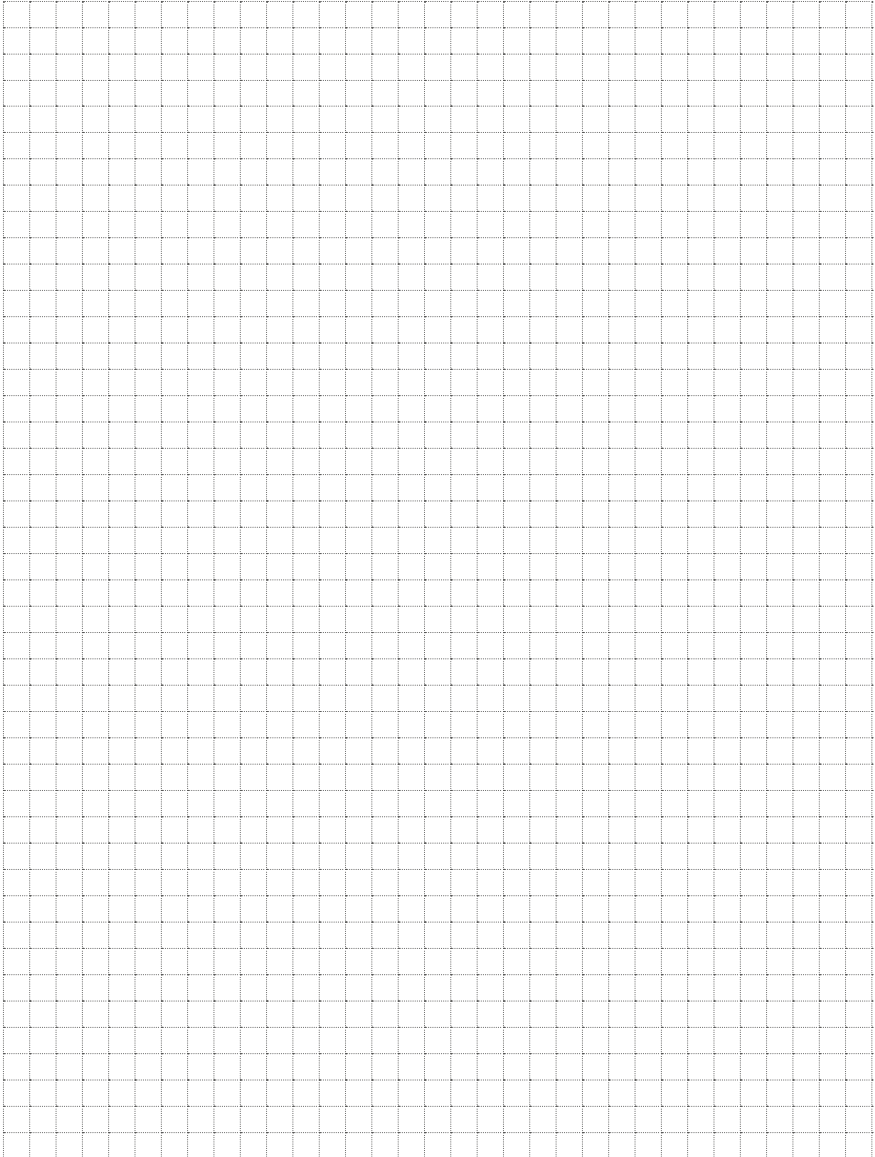
Clear opening (A x B)	External dimensions (C x D)	Frame height	Cover depth	Space for final floor	Load class (EN 1253)	Weight	E	EI	Part No.
[mm]	[mm]	[mm]	[mm]	[mm]		[kg]			
300 x 300	410 x 410	82,5	70	15	N250	10,9	E120	EI120	447908
400 x 400	510 x 510	82,5	70	15	N250	14,9	E120	EI120	447909
400 x 600	510 x 710	82,5	70	15	N250	19,3	E120	EI120	447910
450 x 450	560 x 560	82,5	70	15	M125	17,4	E120	EI120	447911
500 x 500	610 x 610	82,5	70	15	M125	19,6	E120	EI120	447912
600 x 600	710 x 710	82,5	70	15	M125	25,2	E120	EI120	447913
600 x 800	710 x 910	82,5	70	15	M125	33,2	E120	EI120	447914
600 x 1000	710 x 1110	82,5	70	15	M125	39,7	E120	EI120	447915
635 x 635	745 x 745	82,5	70	15	L15	29,2	E120	EI120	447917
700 x 700	810 x 810	82,5	70	15	L15	33,6	E120	EI120	447918
800 x 800	910 x 910	82,5	70	15	L15	41,3	E120	EI120	447919
800 x 1000	910 x 1110	82,5	70	15	L15	49,4	E120	EI120	447920
1000 x 1000	1110 x 1110	82,5	70	15	L15	59,1	E120	EI120	447921
450 x 450	560 x 560	82,5	110	15	N250	17,6	E120	EI120	447922
500 x 500	610 x 610	82,5	110	15	N250	19,8	E120	EI120	447923
600 x 600	710 x 710	82,5	110	15	N250	25,4	E120	EI120	447924
600 x 800	710 x 910	82,5	110	15	N250	33,9	E120	EI120	447925
600 x 1000	710 x 1110	82,5	110	15	N250	40,9	E120	EI120	447926
635 x 635	745 x 745	82,5	110	15	M125	29,3	E120	EI120	447927
700 x 700	810 x 810	82,5	110	15	M125	34,1	E120	EI120	447928
800 x 800	910 x 910	82,5	110	15	M125	42	E120	EI120	447929
800 x 1000	910 x 1110	82,5	110	15	M125	47,2	E120	EI120	447930
1000 x 1000	1110 x 1110	82,5	110	15	M125	60,1	E120	EI120	447931
635 x 635	745 x 745	82,5	140	15	N250	30,3	E120	EI120	447932
700 x 700	810 x 810	82,5	140	15	N250	35,1	E120	EI120	447933
800 x 800	910 x 910	82,5	140	15	N250	43	E120	EI120	447934
800 x 1000	910 x 1110	82,5	140	15	N250	43,3	E120	EI120	447935
1000 x 1000	1110 x 1110	82,5	140	15	N250	61,1	E120	EI120	447936

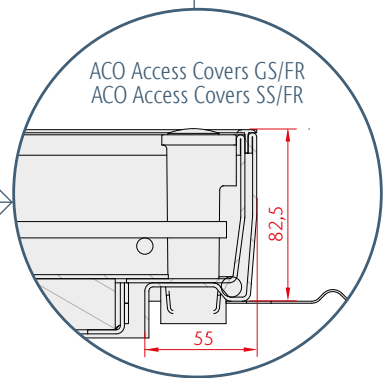
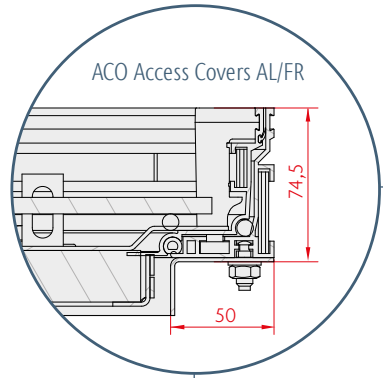
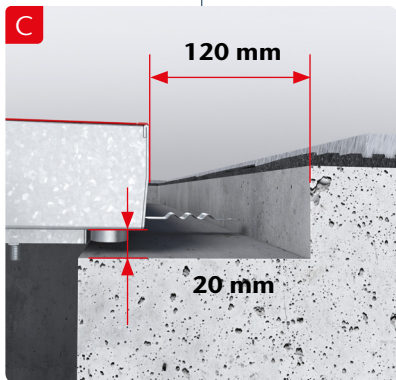
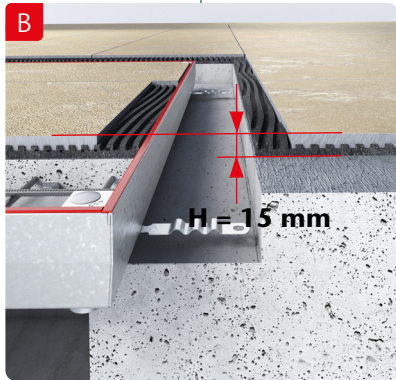
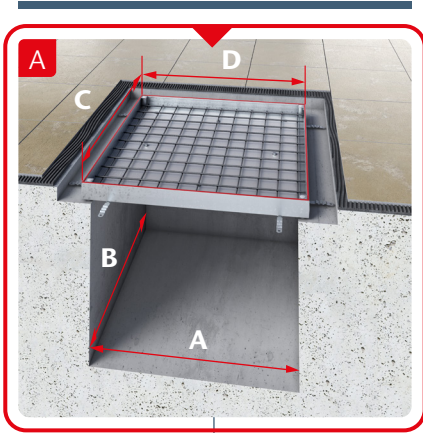
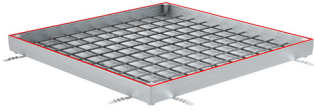
ACO Access Covers UNIFACE AL/FR

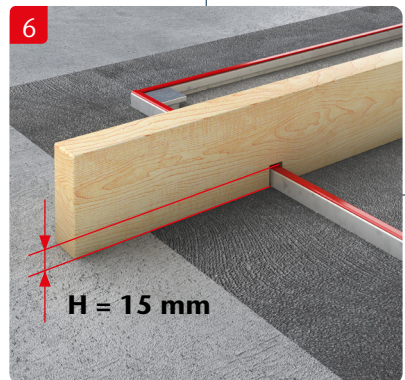
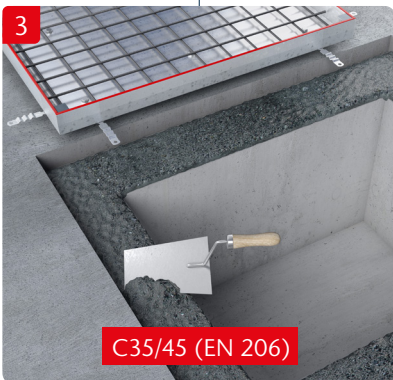
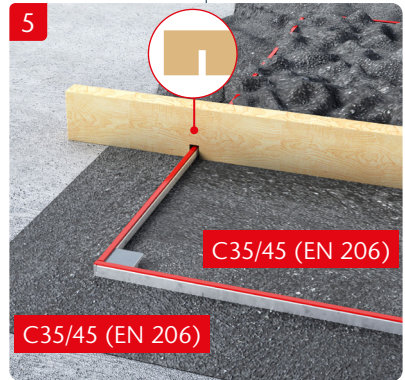
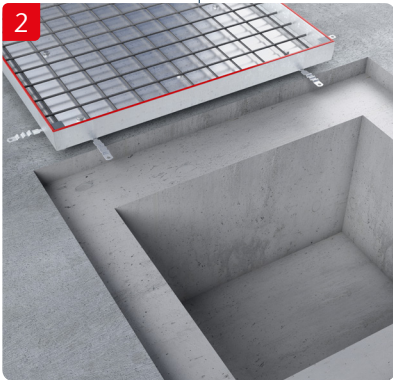
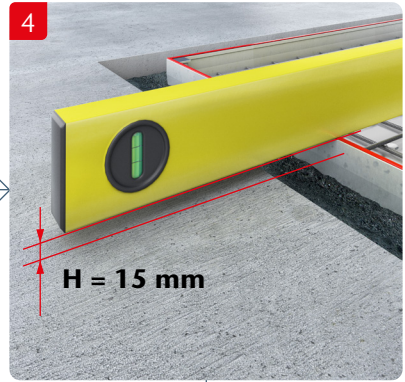
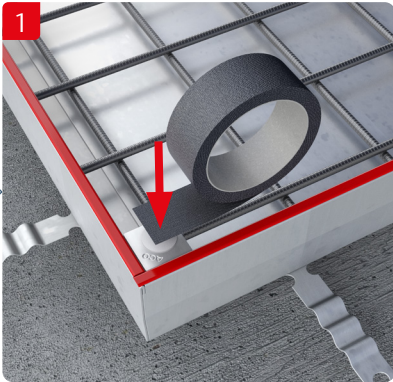
Order information

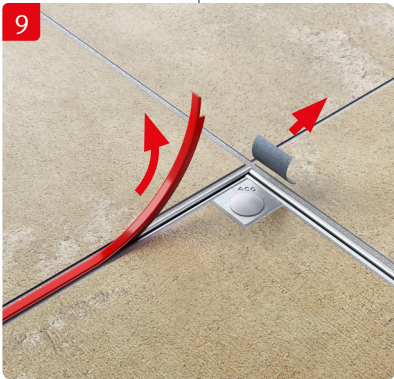
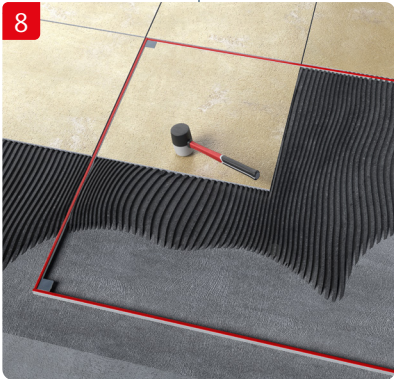
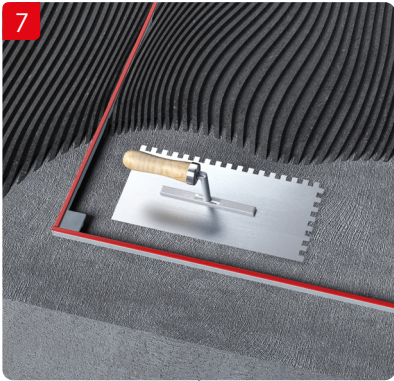
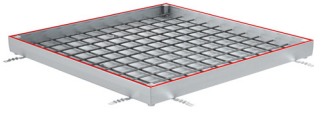
Clear opening (A x B)	External dimensions (C x D)	Frame height	Cover depth	Space for final floor	Load class (EN 1253)	Weight	E	El	Part No.
[mm]	[mm]	[mm]	[mm]	[mm]		[kg]			
300x300	398x398	72,5	70	15	M125	11,2	E120	EI120	447980
400x400	498x498	72,5	70	15	M125	16,2	E120	EI120	447981
450x450	548x548	72,5	70	15	M125	17,6	E120	EI120	447982
450x600	548x698	72,5	70	15	M125	23,2	E120	EI120	447971
500x500	598x598	72,5	70	15	M125	20,4	E120	EI120	447983
600x600	698x698	72,5	70	15	M125	28,7	E120	EI120	447984
600x750	698x848	72,5	70	15	M125	34,5	E120	EI120	447972
600x800	698x898	72,5	70	15	M125	36,5	E120	EI120	447986
600x900	698x998	72,5	70	15	M125	39,8	E120	EI120	447975
635x635	733x733	72,5	70	15	L15	34,4	E120	EI120	447978
675x675	773x773	72,5	70	15	L15	36,8	E120	EI120	447973
700x700	798x798	72,5	70	15	L15	36,8	E120	EI120	447987
750x750	848x848	72,5	70	15	L15	40,7	E120	EI120	447974
800x800	898x898	72,5	70	15	L15	45,4	E120	EI120	447988
800x1000	898x1098	72,5	70	15	L15	54,6	E120	EI120	447989
900x900	998x998	72,5	70	15	L15	54,9	E120	EI120	447977
1000x1000	1098x1098	72,5	70	15	L15	65,4	E120	EI120	447990

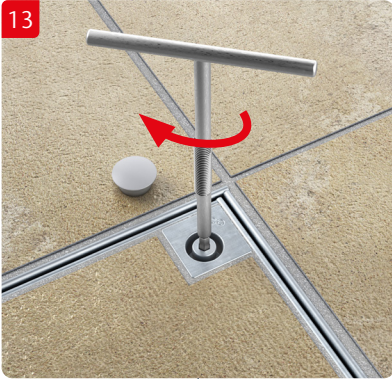
Notes:

A large grid of small squares, intended for taking notes. The grid consists of 20 columns and 30 rows of small squares, providing a structured area for handwritten text.









ACO. we care for water



Every ACO product supports
the ACO WaterCycle



-
- ACO Access Covers UNIFACE
Fire Resistance (FR)
 - ACO Access Covers PAVING
Fire Resistance (FR)
 - ACO Access Covers SOLID
Fire Resistance (FR)
 - ACO Access Covers SERVOKAT GD
Fire Resistance (FR)
-



ACO Industries k.s.

Havlickova 260
582 22 Pribyslav
Czech Republic

www.aco-accesscovers.com