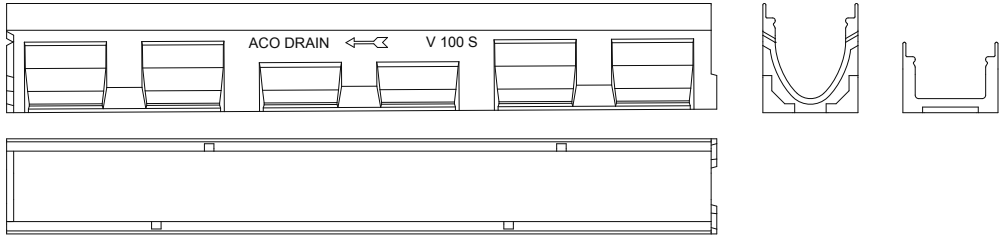
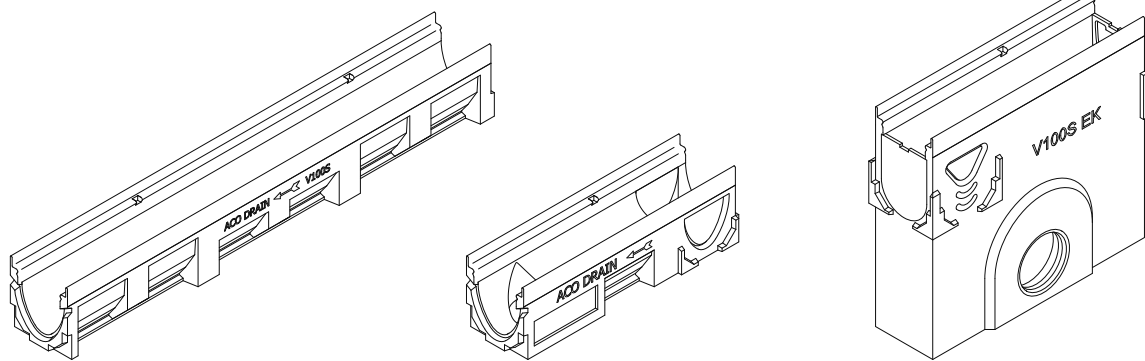
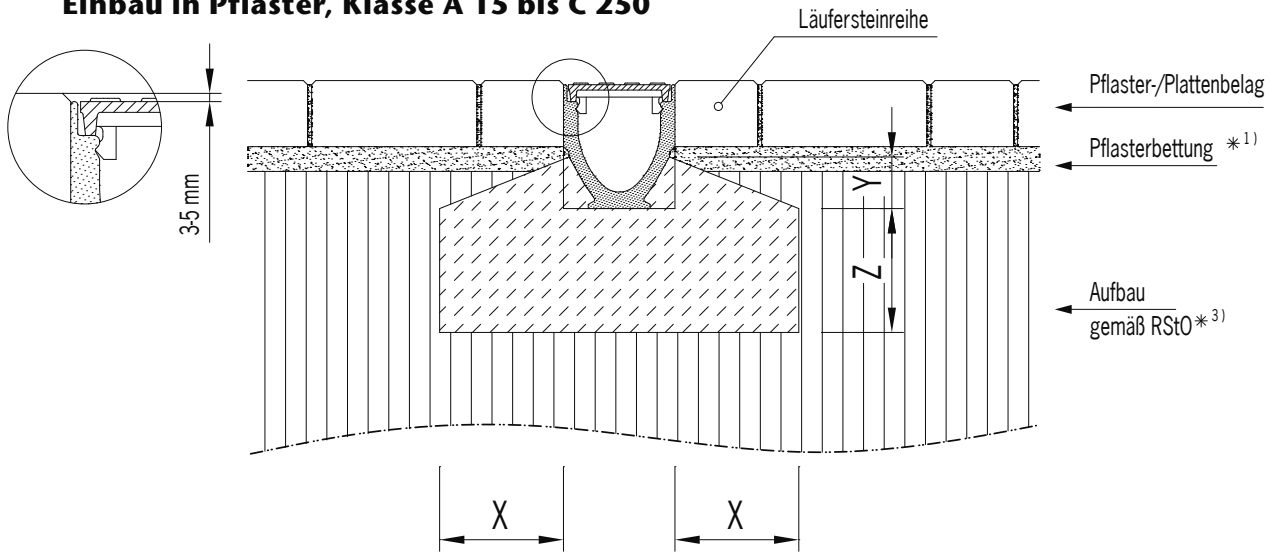


Linienentwässerung ACO DRAIN® Multiline V 100 bis V 500

Nennweiten/Baubreiten (mm)	100/135, 150/185, 200/235, 300/350, 400/450, 500/550
Belastungsklassen	A 15 bis E 600
Werkstoffe	Rinnenkörper aus Polymerbeton Kantenschutz aus..... verzinktem Stahl (V 100 S bis V 300 S) Edelstahl (V 100 E bis V 300 E) Gusseisen (V 100 G bis V 500 G) Abdeckroste aus Gusseisen (GGG) Edelstahl (1.4301) verzinktem Stahl Kunststoff Abdeckplatten aus Gusseisen (GGG)
Verriegelung	schraublose Arretierung, System Drainlock
Rinntypen	Flachrinne V 100 bis V 300 0.0 V 100 bis V 500 1 bis 5 V 100 bis V 300 (mit 0,5% Sohlgefälle) 5.0 V 100 bis V 300 6 bis 10 V 100 bis V 300 (mit 0,5% Sohlgefälle) 10.0, 15.0, 20.0 V 100 bis V 300
	
	
Ergänzende technische Angaben finden Sie in unseren aktuellen Unterlagen oder unter www.aco-tiefbau.de	
Anwendungsbeispiele	Bahnsteige, Design und Licht, Fassadenentwässerung, Fußgängerzonen/ Fugängerstraßen, Gehwege, Radwege, Öffentliche Wege und Plätze, Parkdecks, Pkw-Parkplätze, Tiefgaragen
Besonderheiten	V-förmiger Abflussquerschnitt, Lichtpunkt/Lichtlinie/Eyeled/Sideline Allg. bauaufsichtliche Zulassung für LAU-Anlagen Werkstoff der Zargen und Roste aufeinander abgestimmt Verschiedene Rostdesigns, auch Schlitzrahmen

Allgemeines
 Multiline Seal in
 Multiline
 XtraDrain
 PowerDrain
 Monoblock
 KerbDrain
 Besondere Anwendungsfälle
 Punktentwässerung
 Kanalguss

Einbau in Pflaster, Klasse A 15 bis C 250



*..) siehe Indexliste in den Vorbemerkungen unserer Einbauanleitungen

Belastungsklasse (gem. DIN EN 1433)		A 15	B 125	C 250	D 400	E 600
Druckfestigkeitsklasse-Fundamentbeton (gem. DIN EN 206-1)		≥ C 12/15	≥ C 12/15	≥ C 20/25		
Expositionsklasse-Fundamentbeton *16)		(X0)	(X0)	(X0)		
Fundamentabmessungen – Typ M (gem. DIN EN 1433)	X [cm]	≥ 10	≥ 10	≥ 15		
	Y [cm]	Oberkante Verankerungstasche *2)				
	Z [cm]	≥ 10	≥ 10	≥ 15		

Gilt nur in Verbindung mit den allgemeinen Vorbemerkungen unserer Einbauanleitungen! Download unter www.aco-tiefbau.de

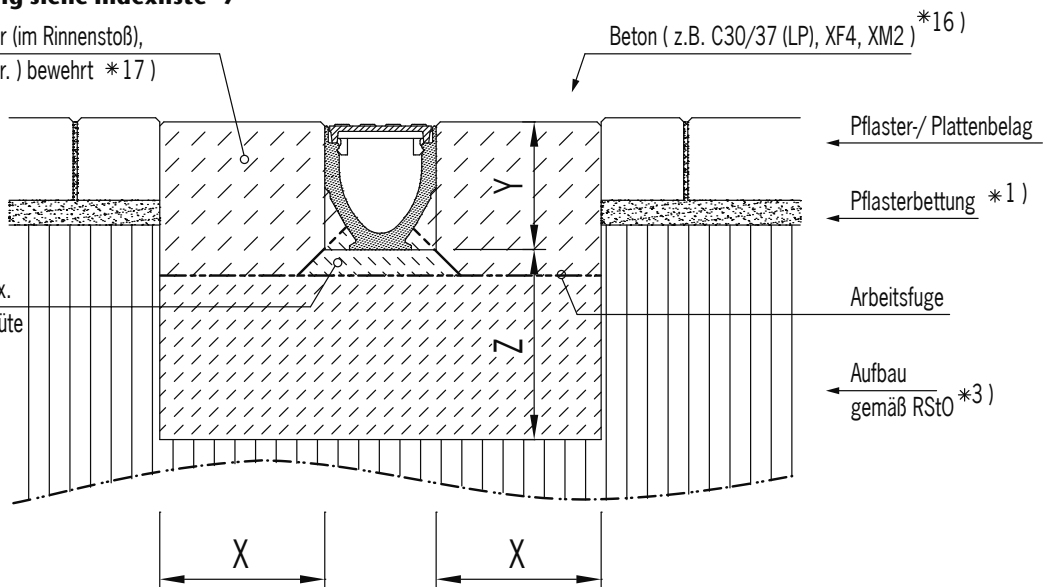
Zeichnung G1-E01-900-3, Stand 12.09

Einbau in Pflaster, Klasse D 400 bei Extrembelastung siehe Indexliste *7

Scheinfugen quer (im Rinnenstoß),
alternativ (konstr.) bewehrt *17)

Beton (z.B. C30/37 (LP), XF4, XM2) *16)

2-3 cm Auflager, Größtkorn max.
8 mm, mind. Fundamentbetongüte



*..) siehe Indexliste in den Vorbemerkungen unserer Einbauanleitungen

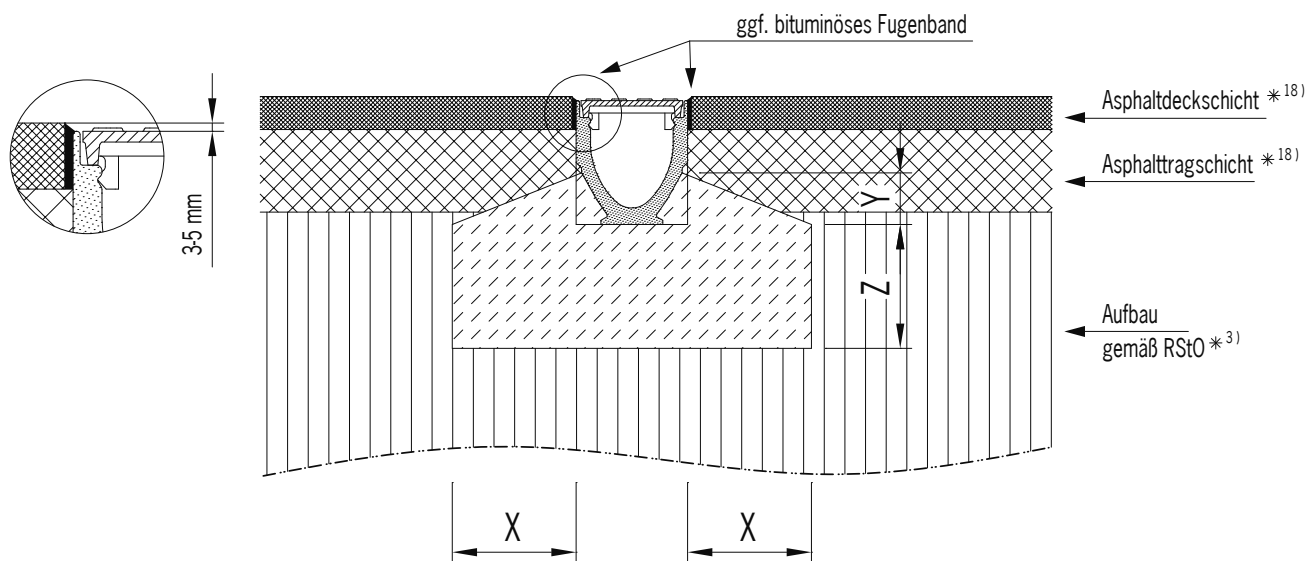
Nicht für Straßenquerentwässerung

Belastungsklasse (gem. DIN EN 1433)		A 15	B 125	C 250	D 400	E 600
Druckfestigkeitsklasse-Fundamentbeton (gem. DIN EN 206-1)					≥ C 25/30	objektspezifisch
Expositionsklasse-Fundamentbeton *16)					(X0)	auf Anfrage
Fundamentabmessungen – Typ M (gem. DIN EN 1433)	X [cm]				≥ 20 (25)*4)	
	Y [cm]				Bauhöhe Rinnenelement	
	Z [cm]				≥ 20 (25)*4)	

Gilt nur in Verbindung mit den allgemeinen Vorbemerkungen unserer Einbauanleitungen! Download unter www.aco-tiefbau.de

Zeichnung G1-E01-901-3, Stand 04.15

Einbau in Asphalt, Klasse A 15 bis C 250



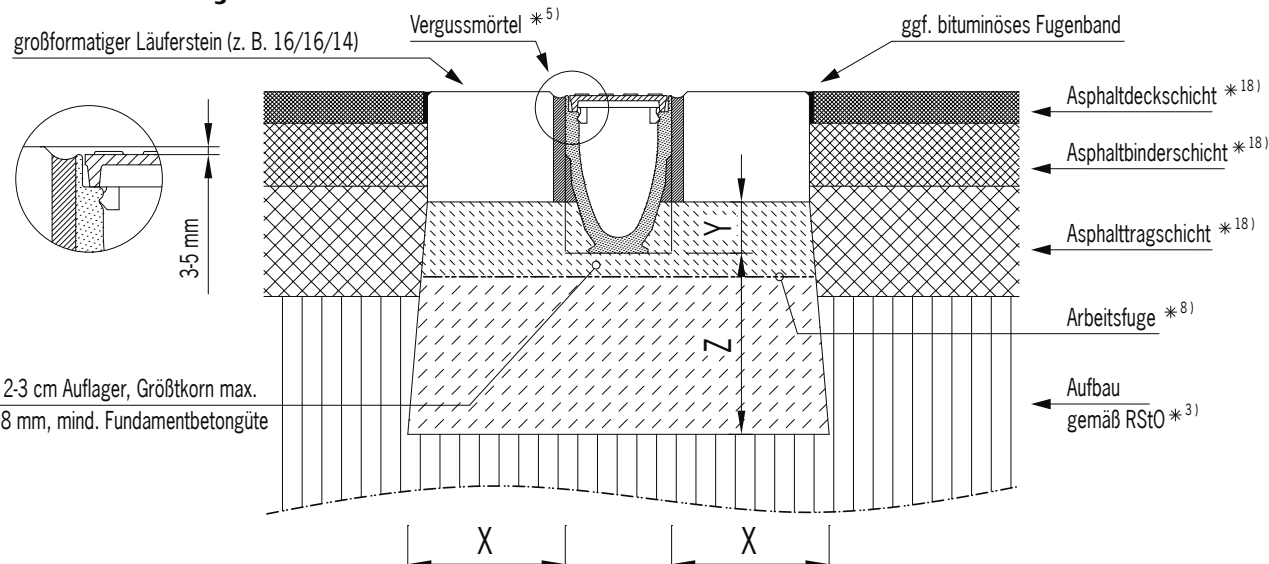
*..) siehe Indexliste in den Vorbemerkungen unserer Einbauanleitungen

Belastungsklasse	(gem. DIN EN 1433)	A 15	B 125	C 250	D 400	E 600
Druckfestigkeitsklasse-Fundamentbeton	(gem. DIN EN 206-1)	≥ C 12/15	≥ C 12/15	≥ C 20/25		
Expositionsklasse-Fundamentbeton *16)		(X0)	(X0)	(X0)		
Fundamentabmessungen – Typ M (gem. DIN EN 1433)	X [cm]	≥ 10	≥ 10	≥ 15		
	Y [cm]	Oberkante Verankerungstasche *2)				
	Z [cm]	≥ 10	≥ 10	≥ 15		

Gilt nur in Verbindung mit den allgemeinen Vorbemerkungen unserer Einbauanleitungen! Download unter www.aco-tiefbau.de

Zeichnung G1-E01-902-3, Stand 12.09

Einbau in Asphalt, Klasse D 400
bei Extrembelastung siehe Indexliste *7



..) siehe Indexliste in den Vorbemerkungen unserer Einbauanleitungen

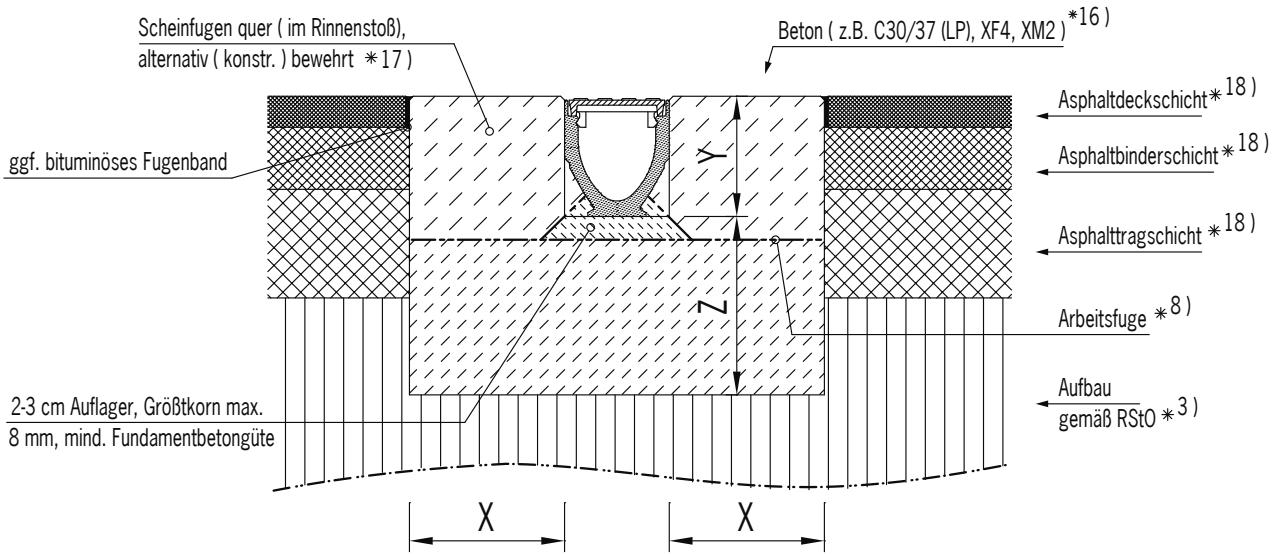
Nicht für Straßenquerentwässerung

Belastungsklasse	(gem. DIN EN 1433)	A 15	B 125	C 250	D 400	E 600
Druckfestigkeitsklasse-Fundamentbeton	(gem. DIN EN 206-1)				≥ C 25/30	objektspezifisch
Expositionsklasse-Fundamentbeton *16)					(X0)	auf Anfrage
Fundamentabmessungen – Typ M (gem. DIN EN 1433)	X [cm]				≥ 20 (25)*4)	
	Y [cm]				UK-Läuferstein	
	Z [cm]				≥ 20 (25)*4)	

Gilt nur in Verbindung mit den allgemeinen Vorbemerkungen unserer Einbauanleitungen! Download unter www.aco-tiefbau.de

Zeichnung G1-E01-903-3.1, Stand 11.13

Einbau in Asphalt, Klasse D 400
bei Extrembelastung siehe Indexliste *7



*..) siehe Indexliste in den Vorbemerkungen unserer Einbauanleitungen

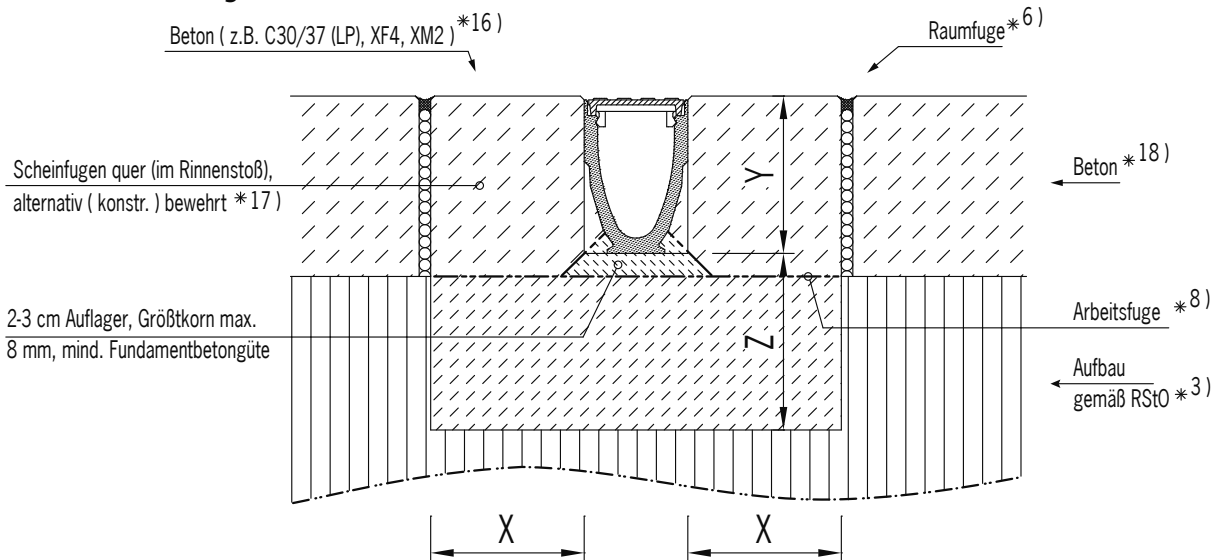
Nicht für Straßenquerentwässerung

Belastungsklasse	(gem. DIN EN 1433)	A 15	B 125	C 250	D 400	E 600
Druckfestigkeitsklasse-Fundamentbeton	(gem. DIN EN 206-1)				≥ C 25/30	objektspezifisch
Expositionsklasse-Fundamentbeton *16)					(X0)	auf Anfrage
Fundamentabmessungen – Typ M (gem. DIN EN 1433)	X [cm]				≥ 20 (25)*4)	
	Y [cm]				Bauhöhe Rinnenelement	
	Z [cm]				≥ 20 (25)*4)	

Gilt nur in Verbindung mit den allgemeinen Vorbemerkungen unserer Einbauanleitungen! Download unter www.aco-tiefbau.de

Zeichnung G1-E01-903-3.2, Stand 04.15

Einbau in Beton, Klasse A 15 bis D 400
bei Extrembelastung siehe Indexliste *7



*..) siehe Indexliste in den Vorbemerkungen unserer Einbauanleitungen

Nicht für Straßenquerentwässerung

Belastungsklasse	(gem. DIN EN 1433)	A 15	B 125	C 250	D 400	E 600
Druckfestigkeitsklasse-Fundamentbeton	(gem. DIN EN 206-1)	≥ C 12/15	≥ C 12/15	≥ C 20/25	≥ C 25/30	objektspezifisch
Expositionsklasse-Fundamentbeton *16)		(X0)	(X0)	(X0)	(X0)	auf Anfrage
Fundamentabmessungen – Typ M (gem. DIN EN 1433)	X [cm]	≥ 15	≥ 15	≥ 15	≥ 20 (25)*4)	
	Y [cm]	Bauhöhe Rinnenelement				
	Z [cm]	≥ 10	≥ 10	≥ 15	≥ 20 (25)*4)	

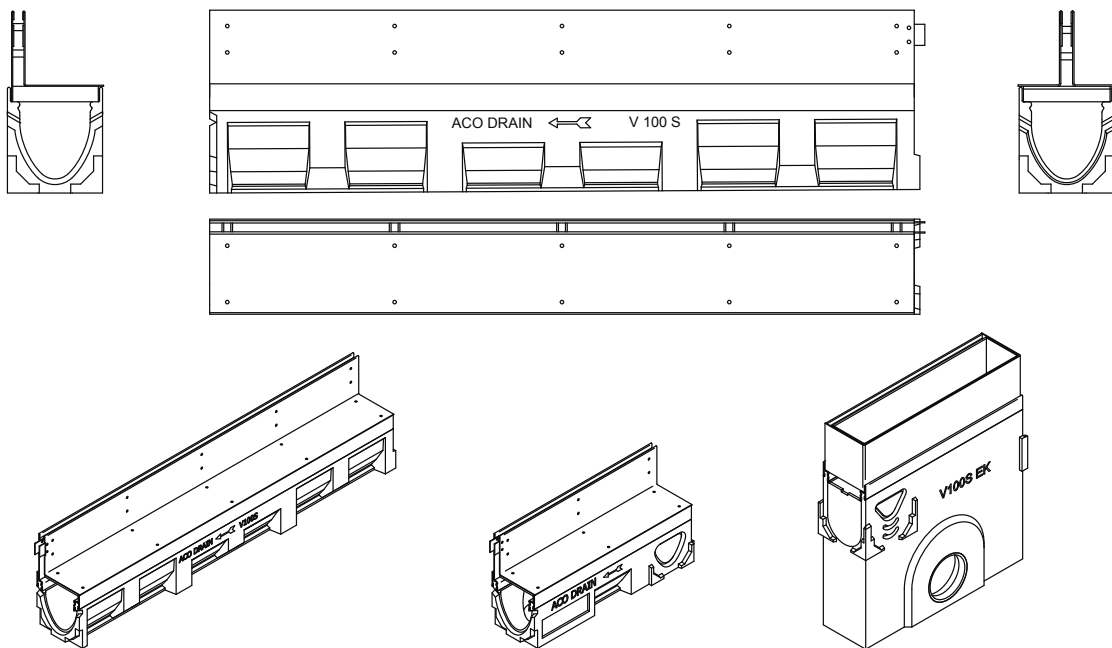
Gilt nur in Verbindung mit den allgemeinen Vorbemerkungen unserer Einbauanleitungen! Download unter www.aco-tiefbau.de

Zeichnung G1-E01-904-3.2, Stand 04.15

Algemeines
Multiline Sealin
Multiline
XtraDrain
PowerDrain
Monoblock
KerbDrain
Besondere Anwendungsfälle
Punktentwässerung
Kanalgruss

Linientwässerung ACO DRAIN® Multiline mit Schlitzrahmen V 100/V 150

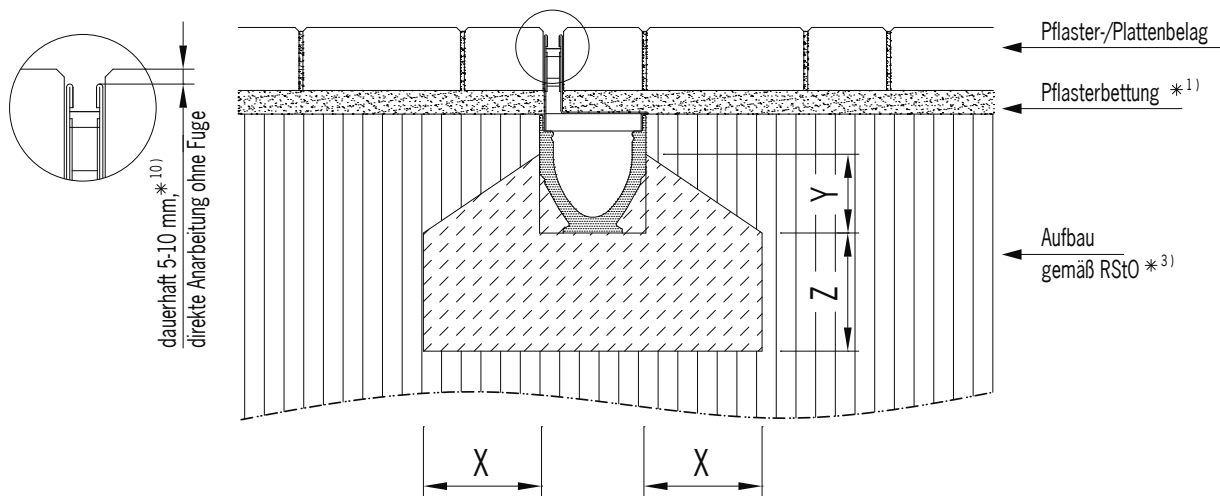
Nennweiten/Baubreiten (mm)	100/135, 150/185
Belastungsklassen	A 15 bis D 400
Werkstoffe	Rinnenkörper aus Polymerbeton Kantenschutz aus..... verzinktem Stahl oder Edelstahl (Multiline Rinnenkörper) Abdeckung als Schlitz- und Inspektionsaufsatz mit seitlich bündigem Schlitz (Kl. C 250) oder mittigem Schlitz (Kl. D 400), aus verzinktem Stahl oder Edelstahl (1.4301), mit Standard-Schlitzrahmenhöhe 105 mm und 150 mm (andere Höhen auf Anfrage)
Verriegelung	ohne (nur formschlüssig und durch Auflast des Oberflächenbelages)
Rinntypen	0.0 V 100 bis V 150 1 bis 5 V 100 bis V 150 (mit 0,5% Sohlgefälle) 5.0 V 100 bis V 150 6 bis 10 V 100 bis V 150 (mit 0,5% Sohlgefälle) 10.0, 15.0, 20.0 V 100 bis V 150



Ergänzende technische Angaben finden Sie in unseren aktuellen Unterlagen oder unter www.aco-tiefbau.de

Anwendungsbeispiele	gestalterisch anspruchsvolle (Pflaster-)Flächen, Märkte, Plätze, Fußgängerstraßen
Besonderheiten	senkrechte Schlitzflanken, Abstandshalter und Führungslaschen, auspflasterbare Revisionsabdeckungen

Einbau in Pflaster, Schlitz seitlich bündig, Klasse A 15 bis C 250



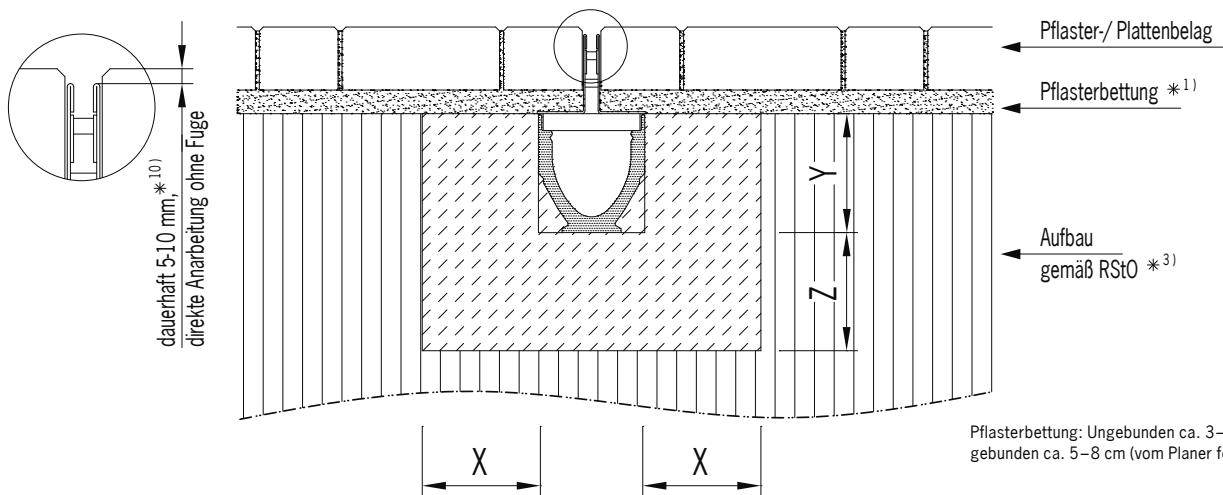
*..) siehe Indexliste in den Vorbemerkungen unserer Einbauanleitungen

Belastungsklasse	(gem. DIN EN 1433)	A 15	B 125	C 250			
Druckfestigkeitsklasse-Fundamentbeton	(gem. DIN EN 206-1)	≥ C 12/15	≥ C 12/15	≥ C 20/25			
Expositionsklasse-Fundamentbeton *16)		(X0)	(X0)	(X0)			
Fundamentabmessungen – Typ M (gem. DIN EN 1433)	X [cm]	≥ 10	≥ 10	≥ 15			
	Y [cm]	≥ 10	≥ 10	≥ 15			
	Z [cm]	≥ 10	≥ 10	≥ 15			

Gilt nur in Verbindung mit den allgemeinen Vorbemerkungen unserer Einbauanleitungen! Download unter www.aco-tiefbau.de

Zeichnung G1-E01-940-3, Stand 12.09

Einbau in Pflaster, Schlitz mittig, Klasse D 400



Pflasterbettung: Ungebunden ca. 3–5 cm und gebunden ca. 5–8 cm (vom Planer festzulegen)

*..) siehe Indexliste in den Vorbemerkungen unserer Einbauanleitungen

Für Flächen mit gelegentlichem Schwerverkehr, z. B. Marktplätze, Fußgängerstraßen, Park- und Vorplätze von Hotels

Belastungsklasse	(gem. DIN EN 1433)	A 15	B 125	C 250	D 400		
Druckfestigkeitsklasse-Fundamentbeton	(gem. DIN EN 206-1)				≥ C 20/25		
Expositionsklasse-Fundamentbeton *16)					(X0)		
Fundamentabmessungen – Typ M (gem. DIN EN 1433)	X [cm]				≥ 20		
	Y [cm]				Bauhöhe Rinnenelement		
	Z [cm]				≥ 20		

Gilt nur in Verbindung mit den allgemeinen Vorbemerkungen unserer Einbauanleitungen! Download unter www.aco-tiefbau.de

Zeichnung G1-E01-948-3, Stand 04.15