

LIPUMAX®-P-B

**Resimde gösterilen:**

LIPUMAX®-P-B (müdahale kapağı ayrı ürün koduna sahiptir)

Yerinde dökme beton imalata gerek duymadan, suyun kaldırma kuvvetini minimuma indiren dizaynı sayesinde güvenli ve pratik montaj sağlar.

Yağ Ayırıcı – Toprak altı**Kapaktan temizleme ve boşaltma**

Kapasite(NS): 2 – 10 l/s arası

LIPUMAX®-P-B

EN 1825 ve DIN 4040 standartlarına uygun, CE belgeli, LGA tarafından test edilmiş, HDPE (polietilen) malzemeden rotomolding imalat metodu ile üretilmiş, dahili tortu-çamur tutucusu bulunan, 50 yıl gövde garantisine sahip, minimum çeper kalınlığı 10 mm olan, toprak altına gömülerek monte edilen, EN 124 normuna göre A15, B 125 ve D400 yük sınıfına sahip ve koku sızdırmaz contalı müdahale kapaklı, boşaltılması ve temizliği kapağının açılması ile yapılan, DIN 19534 ve DIN 19537 standardında giriş ve çıkış bağlantıları SML pik döküm ve plastik boru bağlantılarına uygun, sıcak su bağlantısına gerek duymayan, iç ve dış yüzeyi yağ ve asitlere dayanıklı, çeperinde tortu barındırmayacak pürüzsüz yüzeyli toprak altı yağ ayırıcı.

Hazne dış çapı: Ø 1320 mm;

NS ... nominal kapasiteler (tabloya bakınız);

Uygun müdahale kapakları (tabloya bakınız)

Ayırıcı kapasitesi: ... litre (tabloya bakınız)

Tortu-Çamur kapasitesi: ... litre (tabloya bakınız)

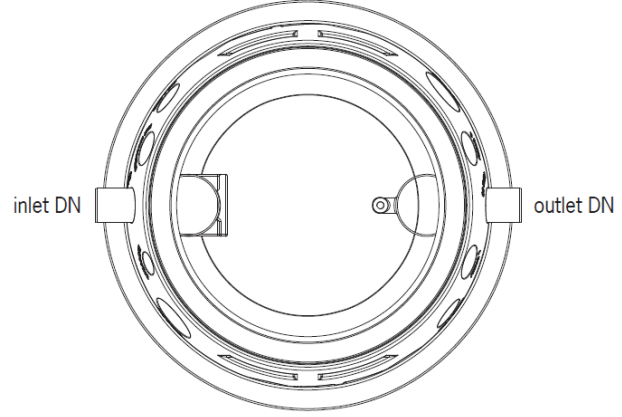
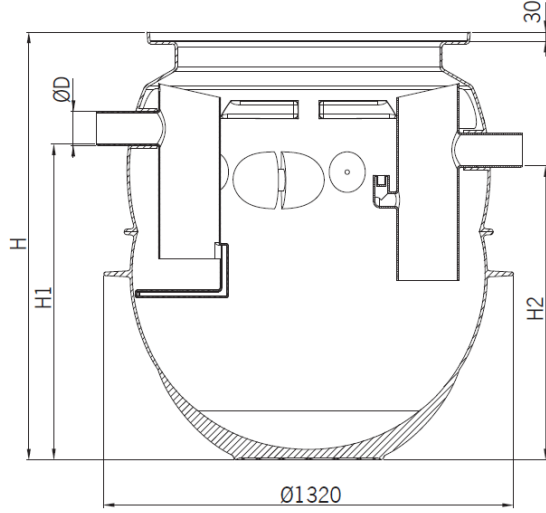
Yağ kapasitesi: ... litre (tabloya bakınız)

Giriş – Çıkış boyutları DN ... (tabloya bakınız)

Toplam yükseklik (uzatma parçası olmadan): ... mm (tabloya bakınız);

Teknik özellikler:

NS (l/s)	Kapasiteler (litre)			Giriş-Çıkış boyutu		Ağırlık [kg]	Ürün Kodu
	Çamur kapasitesi	Yağ kapasitesi	Toplam kapasite	DN	Ø [mm]		
2	245	270	720	100	110	63	3202.90.00
2	460	270	930	100	110	79	3202.90.10
4	460	270	930	100	110	79	3204.90.00
4	980	270	1465	100	110	89	3204.90.10
5,5	570	230	1465	150	160	93	3205.90.00
5,5	1065	230	1960	150	160	108	3205.90.10
7	730	285	1675	150	160	108	3207.90.00
8,5	860	360	1900	150	160	115	3208.90.00
10	1010	415	2170	150	160	125	3210.90.00



Boyutlar:

NS (l/s)	Çamur haznesi (litre)	Boyutlar (mm)			
		D	H	H1	H2
2	245	110	1377	1015	945
	460	110	1594	1235	1165
4	460	110	1594	1235	1165
	980	110	2129	1745	1675
5.5	570	160	2129	1745	1675
	1065	160	2611	2226	2156
7	730	160	2346	1960	1890
8.5	860	160	2558	2172	2102
10	1005	160	2828	2443	2373

Aksesuarları:

- Uzatma parçası Aksesuar listesine bakınız
- Numune şaftı Aksesuar listesine bakınız
- Yağ seviye ölçer alarm cihazı Aksesuar listesine bakınız

Tam aksesuarlar listesi için lütfen aşağıdaki internet sayfamıza bakınız ;
<http://catalogue.aco-buildingdrainage.com>