

## LIPUMAX®-P-DM

**Resimde gösterilen:**

LIPUMAX®-P-DM (müdahale kapağı ayrı ürün koduna sahiptir) Yüksek basınçlı temizleme sayesinde sıcak su bağlantısına gerek duymaz. Yerinde dökme beton imalata gerek duymadan, suyun kaldırma kuvvetini minimuma indiren dizaynı sayesinde güvenli ve pratik montaj sağlar.

**Yağ Ayırıcı – Toprak altı****Vidanjör emiş bağlantısından boşaltma****Manuel kontrollü hidromekanik başlıklı temizleme****Kapasite(NS): 2 – 10 l/s arası****LIPUMAX®-P-DM**

EN 1825 ve DIN 4040 standartlarına uygun, CE belgeli, LGA tarafından test edilmiş, HDPE (polietilen) malzemeden rotomolding imalat metodu ile üretilmiş, dahili tortu-çamur tutucusu bulunan, 50 yıl gövde garantisine sahip, minimum çeper kalınlığı 10 mm olan, toprak altına gömülerek monte edilen, cihaz açılmadan kokusuz atık tahliyesi için DN 65 / PN 10 flanşlı ve Storz B 75 kaplinli vidanjör emiş bağlantılı, EN 124 normuna göre A15, B 125 ve D400 yük sınıfına sahip ve koku sızdırmaz contalı müdahale kapaklı, temiz su bağlantılı, DIN 19534 ve DIN 19537 standardında giriş ve çıkış bağlantıları SML pik döküm ve plastik boru bağlantılarına uygun, **sıcak su bağlantısına gerek duymayan**, iç ve dış yüzeyi yağ ve asitlere dayanıklı, çeperinde tortu barındırmayacak pürüzsüz yüzeyli, manuel valfli su doldurma cihazı bulunan, 175 bar yüksek basınçlı ve 13 litre/dakika debili hidromekanik temizleme başlığı olan, iç mekanlara da monte edilebilen koruma panelli yüksek basınç pompası olan, temizlik için sadece soğuk suyun yeterli olduğu toprak altı yağ ayırıcı.

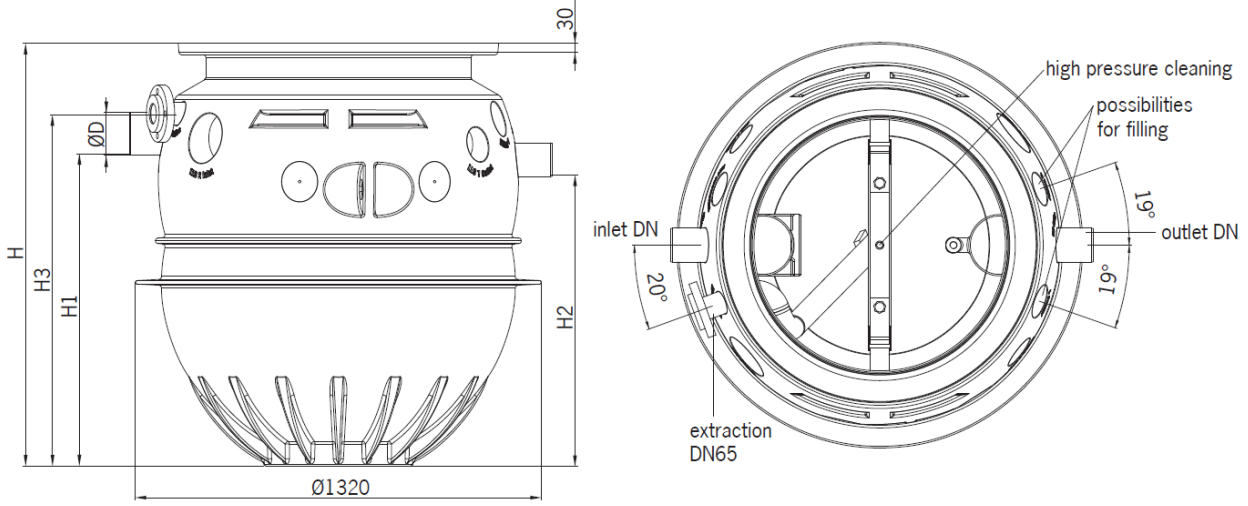
Elektrik bağlantısı: 400 V / 50 Hz / 3.9 kW

Hazne dış çapı: Ø 1320 mm;

NS ... nominal kapasiteler (tabloya bakınız);  
Uygun müdahale kapakları (tabloya bakınız)  
Ayırıcı kapasitesi: ... litre (tabloya bakınız)  
Tortu-Çamur kapasitesi: ... litre (tabloya bakınız).  
Yağ kapasitesi: ... litre (tabloya bakınız).  
Giriş – Çıkış boyutları DN ... (tabloya bakınız)  
Toplam yükseklik (uzatma parçası olmadan): ... mm (tabloya bakınız);

**Teknik özellikler:**

NS (l/s)	Kapasiteler (litre)			Giriş-Çıkış boyutu		Ağırlık [kg]	Ürün Kodu
	Çamur kapasitesi	Yağ kapasitesi	Toplam kapasite	DN	Ø [mm]		
2	245	270	720	100	110	119	3202.92.00
2	460	270	930	100	110	134	3202.92.10
4	460	270	930	100	110	134	3204.92.00
4	980	270	1465	100	110	145	3204.92.10
5,5	570	230	1465	150	160	148	3205.92.00
5,5	1065	230	1960	150	160	164	3205.92.10
7	730	285	1675	150	160	164	3207.92.00
8,5	860	360	1900	150	160	171	3208.92.00
10	1010	415	2170	150	160	181	3210.92.00



### Boyutlar:

NS (l/s)	Çamur haznesi (litre)	Boyutlar (mm)				
		D	H	H1	H2	H3
2	245	110	1377	1015	945	1147 »
	460	110	1594	1235	1165	1364
4	460	110	1594	1235	1165	1364
	980	110	2129	1745	1675	1899
5.5	570	160	2129	1745	1675	1899
	1065	160	2611	2226	2156	2381
7	730	160	2346	1960	1890	2116
8.5	860	160	2558	2172	2102	2328
10	1005	160	2828	2443	2373	2598

### Aksesuarları:

- Uzatma parçası Aksesuar listesine bakınız
- Numune şaftı Aksesuar listesine bakınız
- Yağ seviye ölçer alarm cihazı Aksesuar listesine bakınız
- Yüksek basınç hortumu Aksesuar listesine bakınız

Tam aksesuarlar listesi için lütfen aşağıdaki internet sayfamıza bakınız ;  
<http://catalogue.aco-buildingdrainage.com>