

## LIPUMAX®-P-D

**Resimde gösterilen:**

LIPUMAX®-P-D (müdahale kapağı ayrı ürün koduna sahiptir)

Yerinde dökme beton imalata gerek duymadan, suyun kaldırma kuvvetini minimuma indiren dizaynı sayesinde güvenli ve pratik montaj sağlar.

**Yağ Ayırıcı – Toprak altı****Vidanjör emiş bağlantısından boşaltma****Kapaktan temizleme****Kapasite(NS): 2 – 10 l/s arası****LIPUMAX®-P-D**

EN 1825 ve DIN 4040 standartlarına uygun, CE belgeli, LGA tarafından test edilmiş, HDPE (polietilen) malzemeden rotomolding imalat metodu ile üretilmiş, dahili tortu-çamur tutucusu bulunan, 50 yıl gövde garantisine sahip, minimum çeper kalınlığı 10 mm olan, toprak altına gömülerek monte edilen, cihaz açılmadan kokusuz atık tahliyesi için DN 65 / PN 10 flanşlı ve Storz B 75 kaplinli vidanjör emiş bağlantılı, EN 124 normuna göre A15, B 125 ve D400 yük sınıfına sahip ve koku sızdırmaz contalı müdahale kapaklı, DIN 19534 ve DIN 19537 standardında giriş ve çıkış bağlantıları SML pik döküm ve plastik boru bağlantılarına uygun, sıcak su bağlantısına gerek duymayan, iç ve dış yüzeyi yağ ve asitlere dayanıklı, çeperinde tortu barındırmayacak pürüzsüz yüzeyli toprak altı yağ ayırıcı.

Hazne dış çapı: Ø 1320 mm;

NS ... nominal kapasiteler (tabloya bakınız);

Uygun müdahale kapakları (tabloya bakınız)

Ayırıcı kapasitesi: ... litre (tabloya bakınız)

Tortu-Çamur kapasitesi: ... litre (tabloya bakınız).

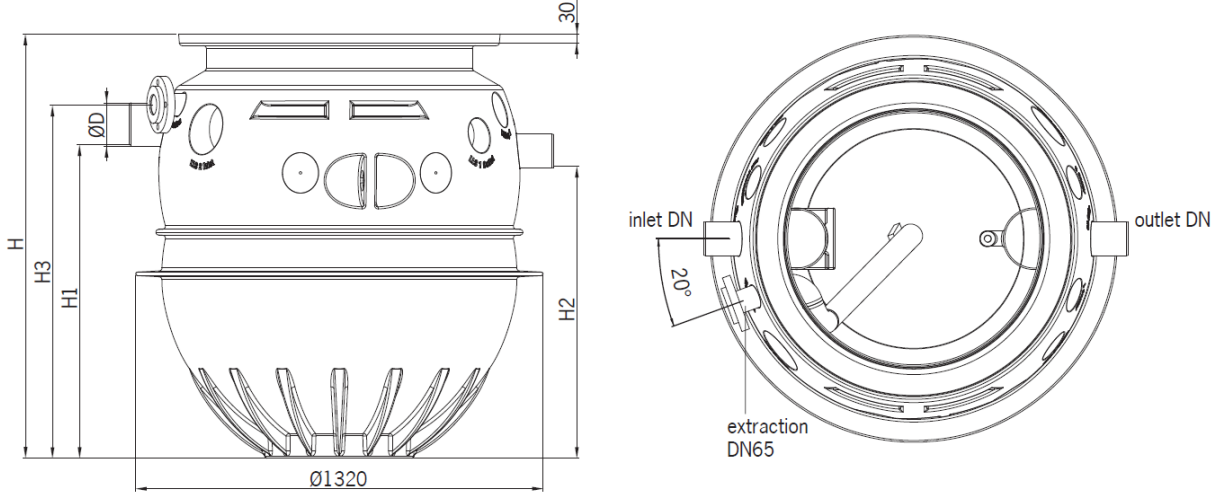
Yağ kapasitesi: ... litre (tabloya bakınız).

Giriş – Çıkış boyutları DN ... (tabloya bakınız)

Toplam yükseklik (uzatma parçası olmadan): ... mm (tabloya bakınız);

**Teknik özellikler:**

NS (l/s)	Kapasiteler (litre)			Giriş-Çıkış boyutu		Ağırlık [kg]	Ürün Kodu
	Çamur kapasitesi	Yağ kapasitesi	Toplam kapasite	DN	Ø [mm]		
2	245	270	720	100	110	66	3202.91.00
2	460	270	930	100	110	81	3202.91.10
4	460	270	930	100	110	81	3204.91.00
4	980	270	1465	100	110	92	3204.91.10
5,5	570	230	1465	150	160	95	3205.91.00
5,5	1065	230	1960	150	160	111	3205.91.10
7	730	285	1675	150	160	111	3207.91.00
8,5	860	360	1900	150	160	118	3208.91.00
10	1010	415	2170	150	160	128	3210.91.00



### Boyutlar:

NS (l/s)	Çamur haznesi (litre)	Boyutlar (mm)				
		D	H	H1	H2	H3
2	245	110	1377	1015	945	1147
	460	110	1594	1235	1165	1364
4	460	110	1594	1235	1165	1364
	980	110	2129	1745	1675	1899
5.5	570	160	2129	1745	1675	1899
	1065	160	2611	2226	2156	2381
7	730	160	2346	1960	1890	2116
8.5	860	160	2558	2172	2102	2328
10	1005	160	2828	2443	2373	2598

### Aksesuarları:

- Uzatma parçası
- Numune şaftı
- Yağ seviye ölçer alarm cihazı

Aksesuar listesine bakınız  
Aksesuar listesine bakınız  
Aksesuar listesine bakınız

Tam aksesuarlar listesi için lütfen aşağıdaki internet sayfamıza bakınız ;  
<http://catalogue.aco-buildingdrainage.com>