

Linienentwässerung  
leicht gemacht

ACO XtraDrain



# ACO XtraDrain – die Vorteile im Detail

Leichtes Handling verbunden mit höchster Qualität zeichnet das Entwässerungssystem ACO XtraDrain aus.

Technische Details erfüllen sämtliche Anforderungen an eine zeitgemäße Entwässerungsrinne:

- bewährtes V-Profil
- Hexagonalstruktur der Seitenwände
- seitliche Vorformung für Eck-, T- und Kreuzverbindungen
- Rinne mit Kunststoffkante: Einbau bis Klasse C 250 nach DIN EN 1433
- Rinne mit Stahlkante: Einbau bis Klasse D 400 nach DIN EN 1433
- Nut-Feder-Verbindung am Rinnenanfang und -ende ermöglicht einen einfachen und komfortablen Einbau



Compositrost mit Microgrip (rutschhemmende Oberfläche R13 gem. DIN 51130)

Seitliche Vorformung für Eck-, T- und Kreuzverbindungen



Nut-Feder-Verbindung am Rinnenanfang und -ende. Rastet deutlich hörbar ein



V-Profil für hohe Fließgeschwindigkeit und optimierte Selbstreinigung

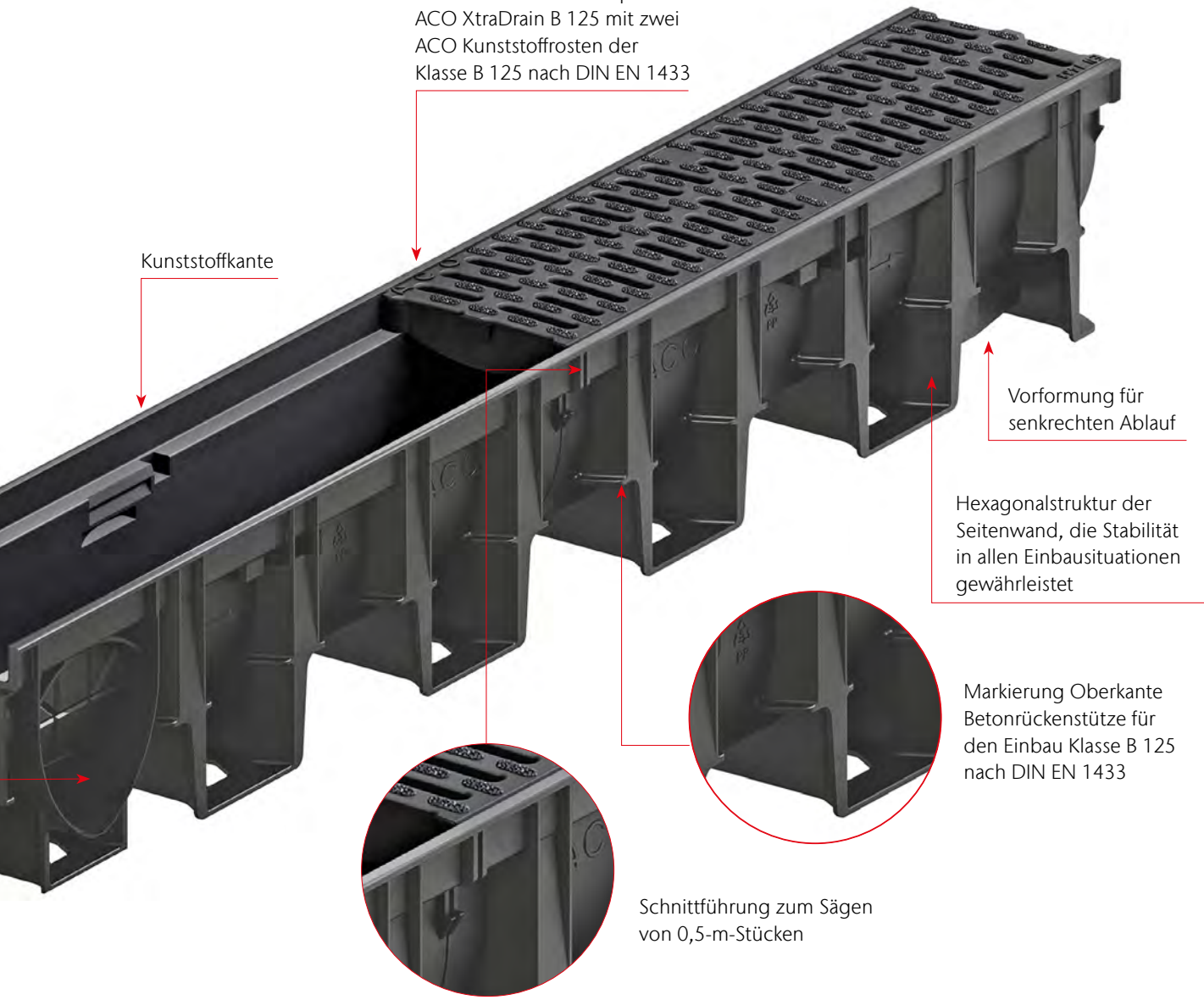
## Die ideale Rinne für Anwendungen im Garten-, Landschafts- und Sportplatzbau

Ob in öffentlichen Bereichen oder in der Hof- und Garagenzufahrt: Die ACO XtraDrain zeichnet sich durch eine hohe Stabilität trotz des extrem leichten Eigengewichts aus. Damit ist sie der Allrounder für Anwendungen im Garten-, Landschafts- und Sportplatzbau.

## Anwendungsbereiche

- Fassadenentwässerung
- Gehwege, Fußgängerbereiche
- Fußgängerzonen
- öffentliche und private Pkw-Parkflächen
- Freiflächen an Geschäftsgebäuden wie Banken, Versicherungen, Krankenhäusern
- Wohngebiete/Siedlungen
- Hof- und Garagenzufahrten
- Schulen
- Bahnhofsvorplätze
- Bahnsteige
- Infrastruktur rund um Sportzugänge

Auch erhältlich als Komplettartikel:  
ACO XtraDrain B 125 mit zwei  
ACO Kunststoffrosten der  
Klasse B 125 nach DIN EN 1433



## Klassen



A 15

Verkehrsflächen, die ausschließlich von Fußgängern und Radfahrern genutzt werden, und vergleichbare Flächen, z. B. Grünflächen



B 125

Gehwege, Fußgängerbereiche und vergleichbare Flächen, Pkw-Parkflächen und Pkw-Parkdecks



C 250

Bordrinnenbereich von Straßen und Gehwegen sowie Seitenstreifen von Straßen



## Rinnen mit Stahlkante



D 400

Fahrbahnen von Straßen (auch Fußgängerstraßen), Seitenstreifen von Straßen und Parkflächen, die für alle Arten von Straßenfahrzeugen zugelassen sind



Die ACO Einbauanleitungen sind zu beachten.

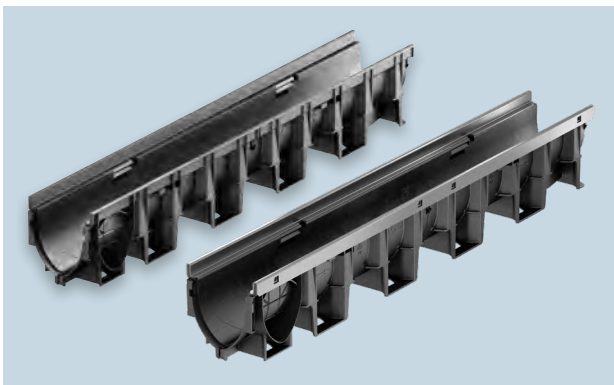
# Produktübersicht Kunststoffrinnenkörper

Kunststoffrinne XtraDrain mit Kunststoffkante entsprechend DIN EN 1433 mit V-Querschnitt, lichte Weite 100 mm, 150 mm, 200 mm mit seitlicher Vorformung für Eck-, T- und Kreuzverbindungen. Alle Rinnengrößen sind auch als Variante mit Stahlkante erhältlich.

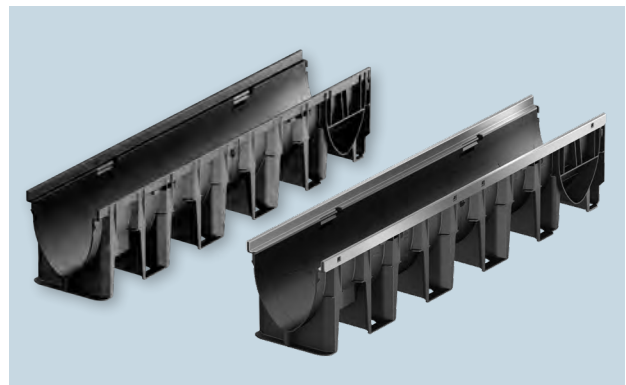
ACO XtraDrain Rinnen sind mit allen ACO Drainlock Abdeckrosten kombinierbar.

Die schraublose Arretierung ermöglicht eine unkomplizierte Montage und Demontage der Abdeckroste.

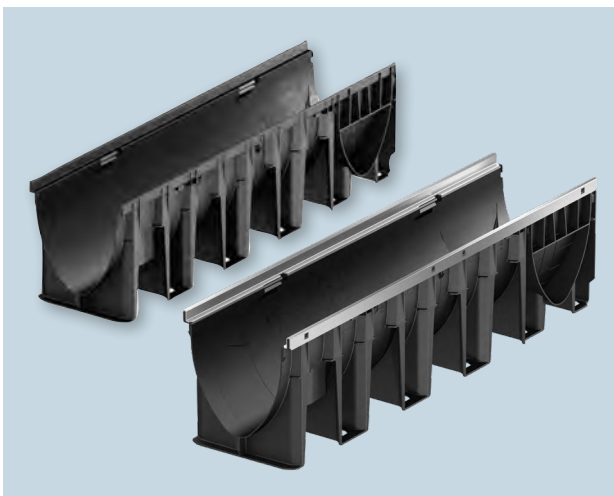
| Bezeichnung                                     | Lichte Weite [LW] | Baulänge [mm] | Baubreite [mm] ohne/mit Stahlkante | Bauhöhe [mm] | Gewicht [kg] ohne/mit Stahlkante |
|-------------------------------------------------|-------------------|---------------|------------------------------------|--------------|----------------------------------|
| 1,0-m-Rinnenelement X 100 C aus Kunststoff      | 100               | 1.000         | 138/142                            | 150          | 1,9 / 3,5                        |
| 1,0-m-Rinnenelement X 150 C aus Kunststoff      | 150               | 1.000         | 188/192                            | 210          | 2,5 / 4,0                        |
| 1,0-m-Rinnenelement X 200 C aus Kunststoff      | 200               | 1.000         | 238/242                            | 265          | 3,4 / 4,9                        |
| 1,0-m-Flachrinnenelement aus Kunststoff, BH 75  | 100               | 1.000         | 138/142                            | 75           |                                  |
| 1,0-m-Flachrinnenelement aus Kunststoff, BH 100 | 100               | 1.000         | 138/142                            | 100          | 1,23 / 2,9                       |



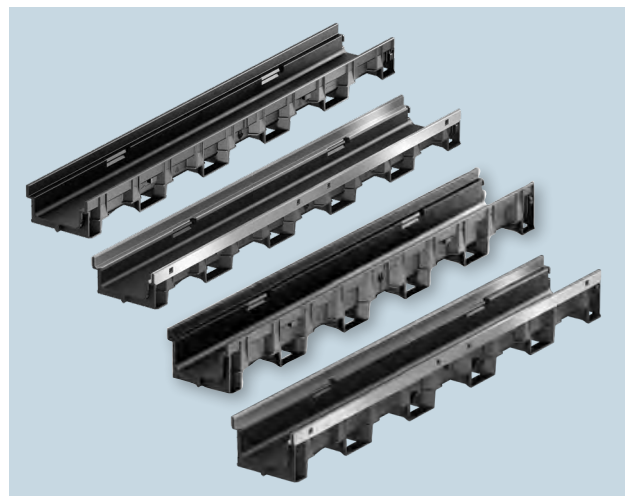
Rinnenkörper XtraDrain X 100 C  
Rinnenkörper XtraDrain X 100 S



Rinnenkörper XtraDrain X 150 C  
Rinnenkörper XtraDrain X 150 S



Rinnenkörper XtraDrain X 200 C  
Rinnenkörper XtraDrain X 200 S



Flachrinnenkörper XtraDrain X 100 C/100 S,  
BH 75, BH 100



ACO Stegrost Drainlock Kl. A 15, Stahl verzinkt  
 ACO Maschenrost Drainlock Q+ Kl. B 125, Stahl verzinkt  
 ACO Compositrost Kl. B 125, mit Microgrip (rutschhemmender Kunststoff)

## Kompetenz im Kunststoffbereich

- leichtes Handling, kostenoptimierter Einbau
- Farbbeständigkeit
- hohe Umwelt- und Bruchbeständigkeit
- Rinnen und Abdeckroste vorteilhaft im Barfußbereich, da kaum Erhitzung und keine scharfen Kanten
- Einsatz in verschiedensten Infrastrukturen



Schachtabdeckung XtraTop Typ SAKU  
 mit Deckel aus Kunststoff



Punktablauf XtraPoint



Straßenablauf Combipoint

## Aus Lust am Gestalten

Ein breites Programm an Abdeckungen in vielen Formen, Farben und Materialien – aus Gusseisen oder Edelstahl, Stahl feuerverzinkt oder Kunststoff – schafft kreativen Spielraum für die individuelle Planung und Gestaltung. Eine unkomplizierte Montage und Demontage der variablen Abdeckroste wird durch die schraublose Arretierung Drainlock® ermöglicht.



ACO Baumschutzroste und ACO XtraDrain im Parkplatzbereich eines Einkaufszentrums



## Anwendung als Fassadenrinne

Repräsentative Gebäudehüllen benötigen eine ansprechende Fassadenentwässerung. Der extrem leichte Rinnenkörper der XtraDrain kann auf einfachste Weise getrennt und als 50-cm-Variante eingesetzt werden. Auch andere Passlängen lassen sich ganz leicht zuschneiden. Zubehörteile runden das Produktsortiment ab und ermöglichen einen einfachen und fachgerechten Einbau des gesamten Systems.



Der Schlitzrahmen fügt sich diskret und unauffällig in Pflasterflächen ein



Der auspflasterbare Revisionskasten ermöglicht ein einfaches Reinigen des Rinnenstrangs

## Anwendung als Schlitzrinne

Zusammen mit einem Schlitzrahmenaufsatz aus Edelstahl oder Stahl verzinkt ermöglicht die Entwässerungsrinne XtraDrain eine unauffällige Linienentwässerung mit Stil. Anspruchsvolle Pflasterflächen behalten ihr eigenes Gestaltungsbild, die Flächen werden diskret und sicher entwässert.

Revisionsöffnungen ermöglichen den Zugang zum Rinnenunterteil und gewährleisten die einfache Reinigung und Wartung mit Niederdruck- und Hochdruckspülung. Bei einem fachgerechten Einbau stehen Schlitzrahmen bis zur Belastungsklasse D 400 zur Verfügung. Verfügbare lichte Weiten: 10, 15 und 20 cm.



## Zubehör

Das Zubehör komplettiert das Entwässerungssystem ACO XtraDrain und ermöglicht den Einsatz für beide Rinnensysteme (mit Kunststoffkante und Stahlkante).

Über die Ablaufadapter kann der Ablaufschacht direkt unterhalb des Rinnenkörpers angeschlossen werden. Die runde Form des Ablaufschachts ermöglicht ein einfaches Ausrichten des Schachts nach der Grundleitung.

Durch Trennen an der gekennzeichneten Schnittlinie ist die Bauhöhe des Ablaufschachts von 51,2 cm auf 29,5 cm reduzierbar. Der Schmutzfangeimer kann ebenfalls in der Bauhöhe reduziert werden. Mit dem integrierten Schmutzfangeimer werden grobe Verunreinigungen aufgefangen und das Reinigen wird erleichtert. Optional kann ein Geruchsverschluss eingesetzt werden.

### Einlaufkästen aus Polymerbeton

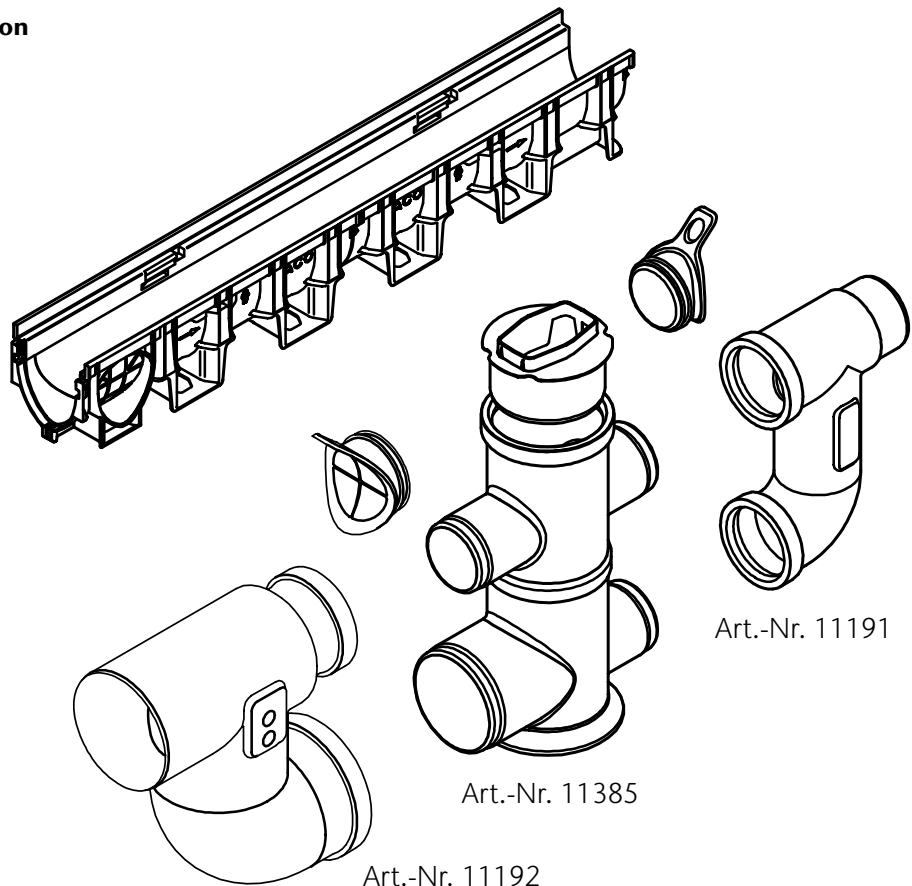
Für Rinnen mit NW 100, 150 mm



Einlaufkasten aus Polymerbeton mit Kunststoffkante, Bauhöhe 450 mm, DN/OD 110 oder 160



Einlaufkasten aus Polymerbeton mit Stahlkante, Bauhöhe 450 mm, DN/OD 110 oder 160



Kombistirnwand für Rinnenanfang und -ende



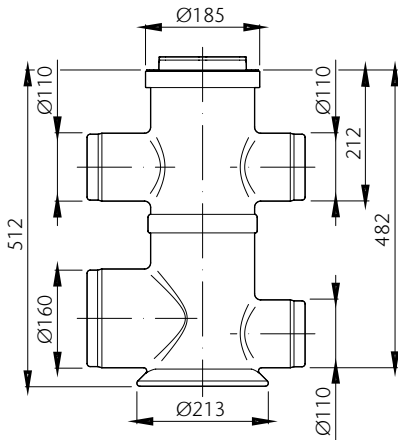
Stirnwand für Rinnenende mit Stützen DN/OD 110



Eckverbindung zweier Rinnen



### Ablaufschächte aus Kunststoff

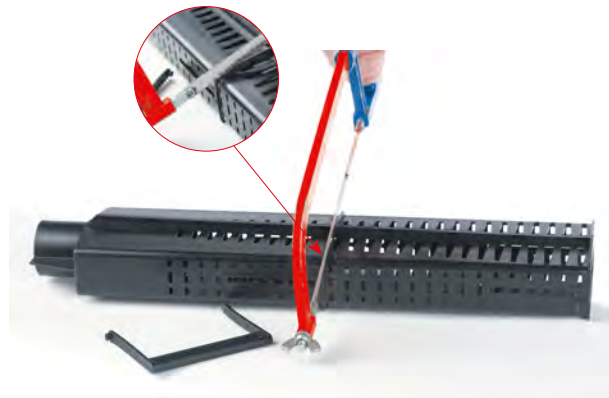


Ablaufschacht mit Schmutzfangemier und Ablaufadapter zum Anschließen senkrecht unterhalb der Rinne. Die runde Form ermöglicht ein einfaches Ausrichten nach der Grundleitung. Seitliche Abgänge DN/OD 110 und DN/OD 150

### Ablängen des Ablaufschachts und des Schmutzfangemiers



Zum Ablängen des Ablaufschachts zunächst Schmutzfangemier, Ablaufadapter sowie Dichtung entfernen. Anschließend den Ablaufkörper an der gekennzeichneten Schnittlinie trennen. Dichtung und Ablaufadapter auf die Schnittkante des verkürzten Schachts aufsetzen



Die Anpassung des Schmutzfangemiers erfolgt durch Trennen oberhalb des mittleren Stegs. Den Henkel aus dem abgetrennten Oberteil herausdrücken und in die Führung des verkürzten Eimers einklicken

### Ansetzen der Geruchsverschlüsse DN/OD 110 und DN/OD 150



Vor dem Ansetzen des Geruchsverschlusses oberen und unteren Anschlussstutzen am Ablaufschacht öffnen



Geruchsverschluss aufstecken und den oberen Abgang von innen mit dem mitgelieferten Stopfen verschließen. Zur Reinigung des Geruchsverschlusses den Verschlussstopfen entfernen. Wir empfehlen, zweimal jährlich eine Inspektion des Rinnenstrangs durchzuführen

### Ablaufadapter



Ablaufadapter DN 100 und DN 150 für direkten senkrechten Anschluss an die Rohrleitung

ACO GmbH

Postfach 320  
24755 Rendsburg  
Am Ahlmannkai  
24782 Büdelsdorf  
Tel. 04331 354-700  
kundencenter@aco.com  
www.aco.de

Finden Sie Ihren persönlichen  
Ansprechpartner:

[www.aco.de/kontakt](http://www.aco.de/kontakt)



Intelligente Entwässerungssysteme von ACO sorgen dafür, dass Regen- und Abwasser abgeleitet oder gespeichert wird. Mit innovativer Abscheide- und Filtertechnik verhindern wir die Verunreinigung des Wassers. Wir nehmen die Herausforderung an, Wasser wiederzuverwenden und damit einen ressourcenschonenden Kreislauf zu sichern.

# ACO. we care for water