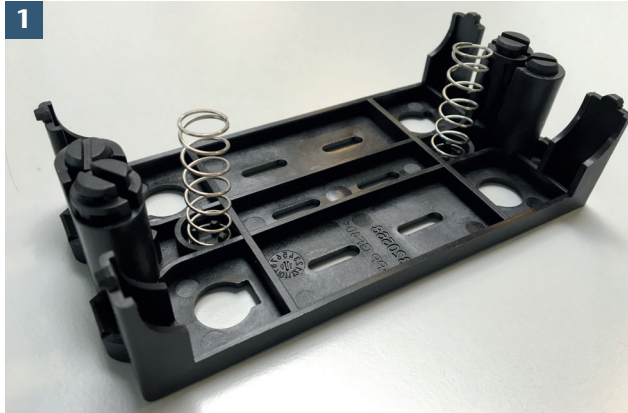
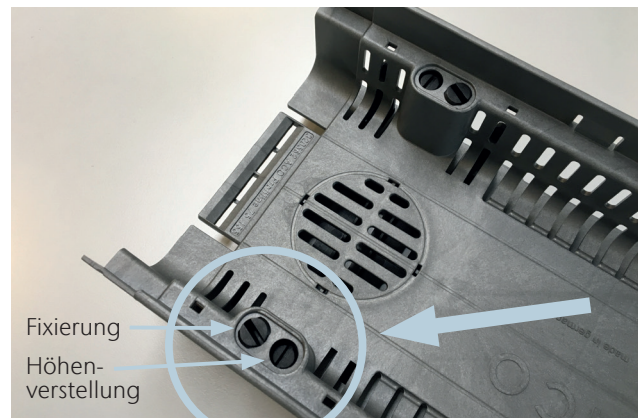


ACO Profiline X

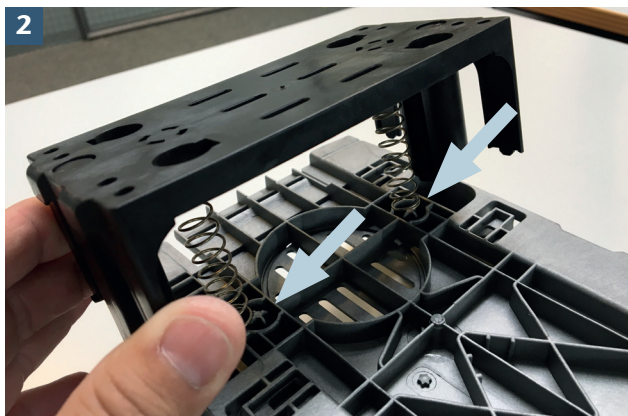
Verstellset 6–8 cm für BH 5 cm
ArtNr. 320567



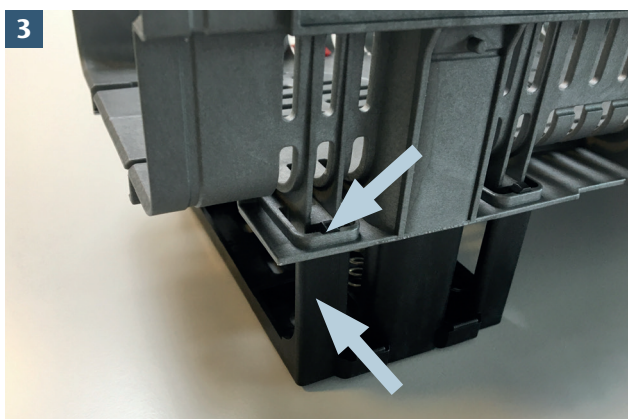
1
 Komplette Verstelleinheit
ACHTUNG: Nicht verändern



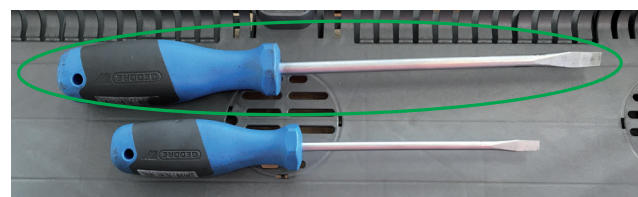
Jetzt wird die Profiline X auf die Verstelleinheit gestellt und von oben eingedrückt bis die Verstelleinheit hörbar einrastet. Nun ist die Höhenverstellung voll funktionsfähig.



2
 Federn positionieren und die Verstelleinheit in die entsprechenden Aufnahmen drücken.



3
 Die Verstelleinheit muss hier einrasten, ggf. seitlich ein wenig eindrücken.



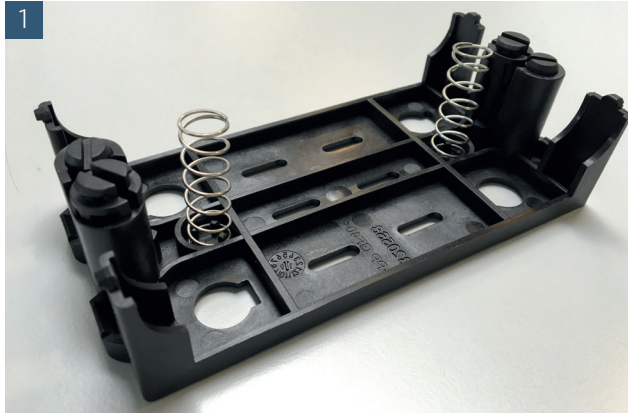
Verwenden Sie das richtige Werkzeug! Der Schraubendreher sollte über die gesamte Schlitzbreite gehen.



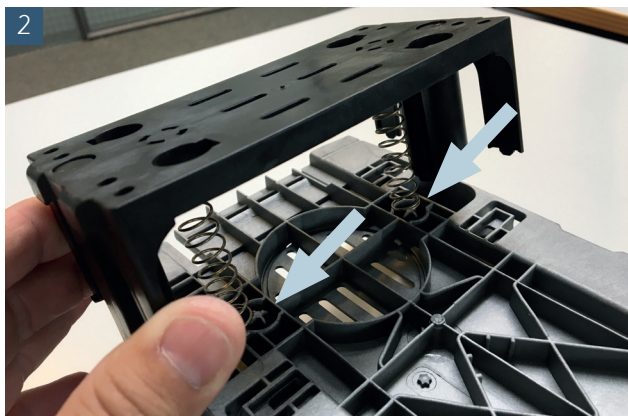
ACO Profiline X

Adjustment unit 6–8 cm for fixed height of 5 cm

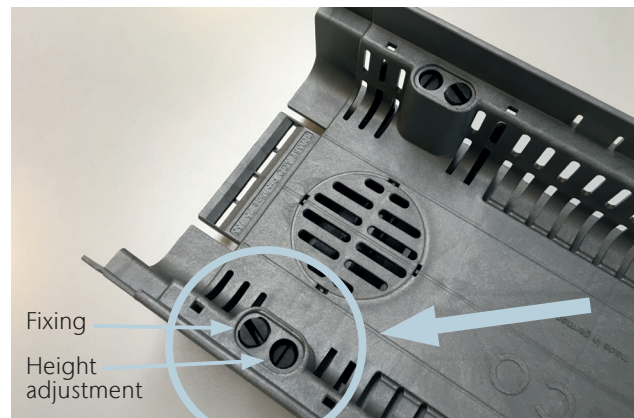
Art-No. 320567



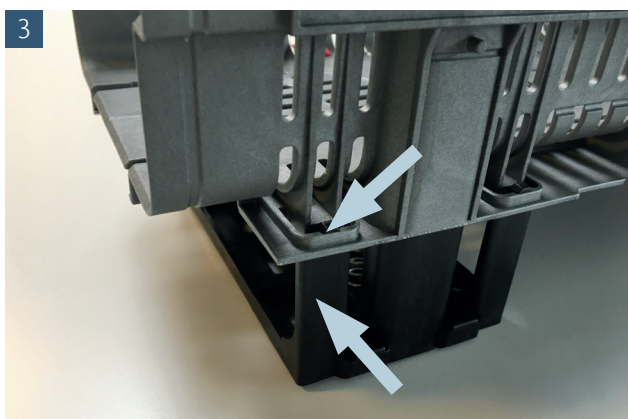
Complete adjustment unit
ATTENTION: Do not change



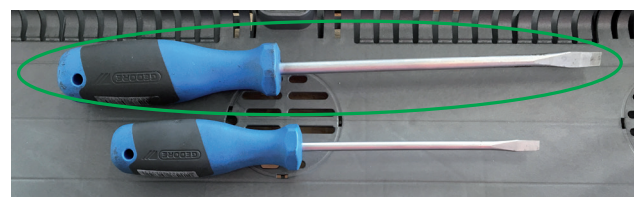
Position the springs and press the adjustment unit into the corresponding retainers.



Now the Profiline X is placed on the adjustment unit and pressed in from above until the adjustment unit audibly engages. Now the height adjustment is fully functional.



The adjustment unit must engage here, if necessary press it in a little at the side.



Use the correct tool! The screwdriver should go over the entire width of the slot.

